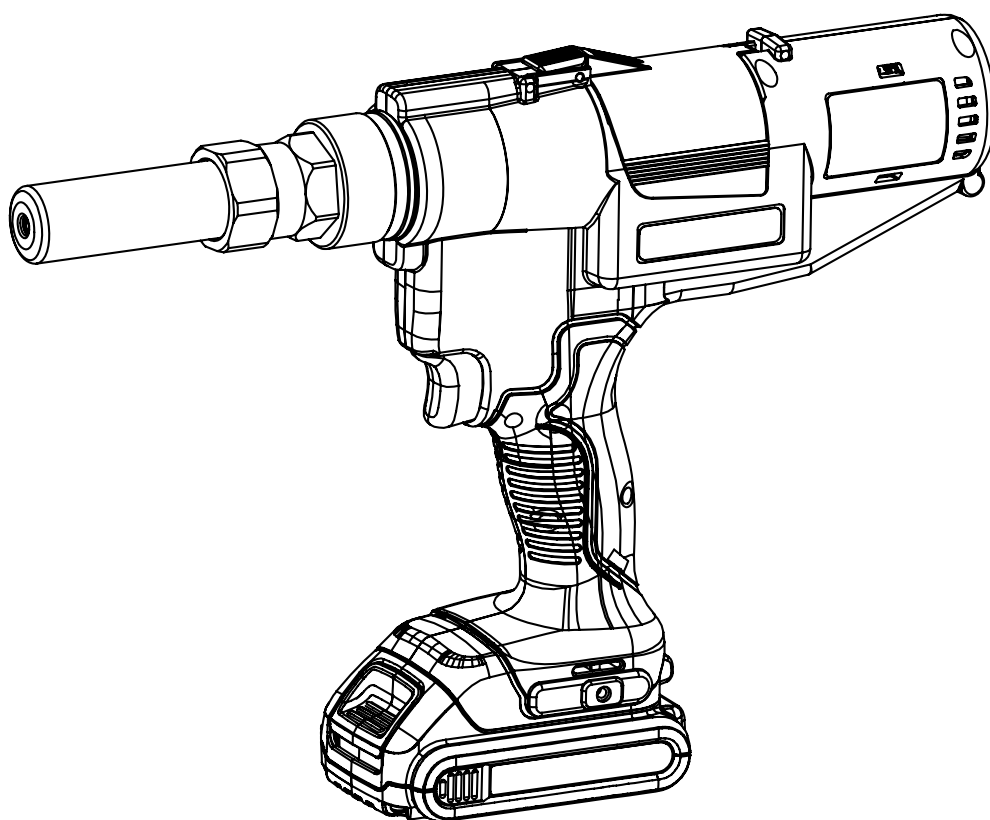


STANLEY[®]
Engineered Fastening

コードレスリベットツール

PB3400-HC

取扱説明書



本機はポップリベット専用リベットツールです。
ご使用になる前に本取扱説明書をよくお読みいただき、正しく安全にお使いください。
また、本取扱説明書は、実際に使用される方がいつでも見られる場所に大切に保管してください。

ポップリベット・ファスナー株式会社
NIPPON POP RIVETS AND FASTENERS LTD.



POP[®]  **Avdel**[®]

目次

安全上の注意事項	1
1. 各部の名称	6
2. 概要	7
3. 仕様(寸法図)	8
4. 使用前の準備	10
5. 使用上の注意事項	13
6. 使用方法	15
7. 保守・点検	16
8. トラブルシューティング	22
9. 部品リスト	25
10. 分解図	26
11. 消耗パーツ表	27
無償修理規定	28
保証書	裏表紙

安全上の注意事項 (1/5)

- 火災、感電、けがなどの事故を未然に防ぐために、安全上の注意事項を必ず守ってください。
- ご使用になる前にこの「安全上の注意事項」すべてをよくお読みのうえ、取扱説明書の指示に従って正しく使用してください。
- 誤った使い方をしたときに生じる危害や損害の程度を区分して説明しています。

 警告	誤った取扱いをしたときに、人が死亡または重傷を負う可能性が想定される内容のご注意です。
 注意	誤った取扱いをしたときに、人が傷害を負う可能性が想定される内容および物的損害の発生が想定される内容のご注意です。

なお、 **注意** に記載した事項でも、状況によっては重大な結果に結び付く可能性があります。いずれも安全に関する重要な内容を記載していますので、必ず守ってください。

- お読みになった後は、実際に使用される方がいつでも見られる場所に大切に保管してください。
- 本機は適正なポップリベットの締結のみにご使用ください。
- ※各部の名称については P.6 をご参照ください。

警告

1. **ポップリベット・ファスナー指定の専用充電式電池パック以外を使わないでください。**
改造した電池パック(分解して内蔵部品を交換した電池パックを含む)を使用しないでください。
◇工具本体の性能や安全性等を損なう恐れがあり、けがや故障、発煙、発熱、発火、破裂などの原因になります。
2. **電池パックは、火への投入、加熱をしないでください。**
◇発熱、発火、破裂の恐れがあります。
3. **電池パックに釘を刺したり、衝撃を与えたり、分解・改造をしないでください。**
◇発熱、発火、破裂の恐れがあります。
4. **電池パックの端子部を金属などで接触させないでください。**
電池パックを金属と一緒に工具箱等に保管しないでください。
◇発熱、発火、破裂の恐れがあります。
5. **電池パックを火のそばや炎天下など高温の場所で充電・使用・保管しないでください。**
◇発熱、発火、破裂の恐れがあります。
6. **電池パックは専用充電器以外では充電しないでください。**
◇電池パックの液漏れ、発熱、破裂の恐れがあります。
7. **正しく充電してください。**
充電器は定格表示してある電源で使用してください。昇圧器などのトランス類を使用したり直流電源やエンジン発電機では使用しないでください。
◇異常に発熱し、火災の恐れがあります。
周囲温度が 4℃未満、または 40℃以上では電池パックを充電しないでください。
◇電池パックの破裂や火災の恐れがあります。
電池パックは、換気の良い場所で充電してください。電池パックや充電器を充電中に布なので覆わないでください。
◇電池パックの破裂や火災の恐れがあります。
使用しない場合は、電源プラグを電源コンセントから抜いてください。
◇電池パックの破裂や火災の恐れがあります。
8. **濡れた手で電源プラグに触れないでください。**
◇感電の恐れがあります。
9. **電源プラグは根元まで確実に差し込んでください。**
傷んだプラグ、ゆるんだコンセントは使用しないでください。
◇差し込みが不完全ですと、感電や発熱による火災の恐れがあります。

安全上の注意事項 (2/5)



10. **電源プラグのほこり等は定期的に清掃してください。**
電源プラグを抜いて、乾いた布でふいてください。
◇プラグにほこり等がたまると、湿気等で絶縁不良となり火災の恐れがあります。
11. **本機や電池パックより発煙したときは、煙を吸い込まないようにしてください。**
◇身体に害を及ぼす恐れがあります。
12. **作業場の周囲状況も考慮してください。**
本機、充電器、電池パックは、雨中で使用したり、湿った、またはぬれた場所で使用しないでください。
◇感電や発煙の恐れがあります。
作業場は十分に明るくしてください。
◇暗い場所での作業は事故の恐れがあります。
可燃性の液体やガスのあるところで使用、充電しないでください。
◇爆発や火災の恐れがあります。
13. **人に向けての本機の使用、操作は行わないでください。また、本機を前方からのぞいたり、コレクタ部に顔を近づけたりしないでください。**
◇リベット及び破断したマンドレルが飛び出し、事故や障害(失明等)を負う恐れがあります。
14. **使用中は保護めがね(JIS T8147 規格品)を着用してください。**
◇リベット及び破断したマンドレルが飛び出し、事故や障害(失明等)を負う恐れがあります。
15. **使用中は防音用保護具を着用してください。**
騒音の大きい作業では、耳栓、耳覆い(イヤマフ)などの防音用保護具を着用してください。
◇聴力に悪影響を及ぼす恐れがあります。
16. **次の場合は本機のスイッチを切り、電池パックを本機から抜いてください。**
使用しない又は修理する場合。
ジョー、ジョーケース等の消耗品を交換する場合。
その他危険が予想される場合。
17. **不意な始動は避けてください。**
スイッチに指を掛けて運ばないでください。
電池パックを差し込む前に、トリガが切れていることを確認してください。
18. **コレクタが開いた状態で作業を行わないでください。**
コレクタが確実に閉まっている(ロックされている)ことを確認したうえで作業を行ってください。
損傷しているコレクタを使用しないでください。
◇破断したマンドレルが飛び出し、事故や傷害(失明等)を負う恐れがあります。
19. **アンビル又はアンビルアダプタを外した状態で動作を行わないでください。**
メンテナンス等でアンビル又はアンビルアダプタを取り外す際は、電池パックを本機から抜いてください。
◇不意な動作により、指を挟む等事故や傷害を負う恐れがあります。
20. **当社より供給された部品、または推奨された部品のみをご使用ください。また、お使いになるリベットに適合した部品を取り付けてご使用ください。**
◇十分な性能が発揮できないだけでなく、異常動作等により事故や傷害を負う恐れがあります。
21. **ご使用前に各部の損傷がないかを確認し、損傷があった場合は直ちに使用を止め、修理に出してください。**
◇損傷のある状態で使用すると、事故や障害を負う恐れがあります。
22. **使用中、本機の調子が悪かったり、異常音が生じたときは、直ちにスイッチを切って使用を中止し、修理に出してください。**
◇損傷のある状態で使用すると、事故や障害を負う恐れがあります。

安全上の注意事項 (3/5)



警告

23. バッテリー液が目に入ったら、直ちにきれいな水で十分洗い、医師の治療を受けてください。
24. 使用時間が極端に短くなった電池パックは使用しないでください。
25. 落としたり何らかの損傷を受けた電池パックは使用しないでください。
26. ラッカー、ペイント、ベンジン、シンナー、ガソリン、ガス、接着剤などのある場所では充電しないでください。
◇爆発や火災の恐れがあります。
27. 火災の恐れがあります。次のようなことをしないでください。
ダンボールなどの紙類、座布団などの布類、畳、カーペット、ビニール等の上では充電しないでください。
充電中に風窓をふさがらないでください。また、風窓に金属類、燃えやすいものを差し込まないでください。
綿ぼこりなど、ほこりの多い場所で充電しないでください。
28. 充電器の電池パック装着部には充電用端子があります。金属片や水などの異物を近づけないでください。
◇そのまま充電を続けると、発煙、発火、破裂の恐れがあります。
29. 充電器は充電以外の用途には使用しないでください。
30. 電池パックの使用、充電、保管時に異臭を発したり、発熱などの異常に気付いたときは、直ちに本機又は充電器より取り外して作業を中止し、火気より遠ざけてください。
◇そのまま充電を続けると、発煙、発火、破裂の恐れがあります。



注意

1. 作業場は、いつもきれいに保ってください。
ちらかった場所や作業台は、事故の原因になります。
2. 子供を近づけないでください。
作業員以外、充電工具や充電器のコードに触れさせないでください。
作業員以外、作業場付近へ近付けないでください。
3. 使用しない場合は、きちんと保管してください。
乾燥した場所で、子供の手の届かない安全なところ、または鍵のかかるところに保管してください。
◇事故や障害を負う恐れがあります。
電池パックを、周囲温度が 40℃以上に上がる可能性がある場所(金属の箱や夏の車内等)に保管しないでください。
◇電池パック劣化の原因になり、発煙、発火の恐れがあります。
4. 無理して使用しないでください。
安全に能率よく作業するために、本機に適合するリベットを締結してしてください。
モータがロックするような、過負荷のリベットを締結しないでください。
5. きちんとした服装で作業してください。
だぶだぶの衣服やネックレスなどの装身具は、巻き込まれる恐れがあるので、着用しないでください。
屋外での作業の場合には、ゴム手袋と滑り止めのついた履物の使用をおすすめします。
長い髪は、帽子やヘアカバーなどで覆ってください。

安全上の注意事項 (4/5)



6. **本機は定期的にメンテナンスをしてください。**
安全に能率よく作業していただくために、ジョー、ジョーケースなどのメンテナンスが必要な部品は定期的にメンテナンスを行っていただくことをおすすめします。
充電器のコードは定期的に点検し、損傷している場合は、直ちに使用を中止してください。
◇感電や短絡(ショート)して発火する恐れがあります。
延長コードを使用する場合は、定期的に点検し、損傷している場合は交換してください。
- ◇感電や短絡(ショート)して発火する恐れがあります。
7. **ハンドルの握り部分は、常に乾いたきれいな状態を保ち、油やグリス等の付着のないようにしてください。**
◇手が滑り、本機を落とす恐れがあります。
8. **充電器のコードを乱暴に扱わないでください。**
コードを持って充電器を運んだり、コードを引っ張って電源コンセントから抜いたりしないでください。
コードを熱、油、薬品、角のあるところに近づけないでください。
コードが踏まれたり、引っ掛けられたり、無理な力を受けて損傷することがないように充電する場所に注意してください。
◇感電や短絡(ショート)して発火する恐れがあります。
電源プラグやコードが損傷した充電器や、落としたり、何らかの損傷を受けた充電器は使用しないでください。
◇感電や短絡(ショート)して発火する恐れがあります。
9. **無理な姿勢で作業を行わないでください。**
常に足元をしっかりさせ、バランスを保つようにしてください。
10. **レンチなどの工具類は、必ず取り外してください。**
スイッチを入れる前に、部品交換等に用いたレンチなどの工具類が取り外してあることを確認してください。
11. **屋外使用に合った延長コードを使用してください。**
屋外で充電する場合、キャブタイヤコード、又はキャブタイヤケーブルの延長コードを使用してください。
12. **油断しないで十分注意して作業を行ってください。**
本機を使用する場合は、取扱方法、作業の仕方、周りの状況など十分注意して慎重に作業してください。
疲れている場合は、使用しないでください。
13. **屋外での作業の場合には、滑り止めのついた履物を使用してください。**
◇滑って転倒等の恐れがあります。
14. **損傷した部品がないか点検してください。**
使用前に保護カバーやその他の部品に損傷がないか十分点検し、正常に動作するか、または所定機能を発揮するか確認してください。
運転に影響を及ぼす全ての箇所に異常がないか確認してください。
破損した保護カバー、その他部品交換、修理は、取扱説明書に従ってください。取扱説明書に記載されていない場合は、お買い上げの販売店又は当社に修理をお申し付けください。
スイッチで始動、および停止操作のできない場合は使用しないでください。
15. **当社に無断で本機を改造しないでください。**
◇異常動作等により事故や障害を負う恐れがあります。
16. **本機の保守は、機能、機構を十分理解された適任者にて実施してください。また、その場合も取扱説明書の指示に従い、十分注意して作業をしてください。**
◇保守の知識、及び技術のない方が実施されますと十分な性能が発揮できないだけでなく、事故や障害を負う恐れがあります。

安全上の注意事項 (5/5)**17. 本機の修理は当社にお申し付けください。**

充電器、電池パックを分解、修理、改造は行わないでください。

◇発火や火災の恐れがあります。

本機が熱くなったり、異常に気付いたときは点検・修理に出してください。

修理は必ずお買い求めの販売店または当社にお申し付けください。

◇修理の知識、及び技術のない方が実施されますと十分な性能が発揮できないだけでなく、事故や障害を負う恐れがあります。

18. 破断したマンドレルを床に散らかさないでください。

◇破断したマンドレルは先端が尖っている為、危険です。また、上に乗った場合、滑りやすく、転倒等の恐れがあります。

19. コレクタカバー(材質はポリカーボネートです)には、有機溶剤を付着しないようにしてください。

◇上記部品の破損により、マンドレルが飛び出し、事故や障害を負う恐れがあります。

20. 排気口からの排気にご注意ください。

◇排気口から粉じん等の混ざった空気が排気されることがありますので、顔(特に目)を近づけないでください。

また排気により付近の物を汚す恐れがありますので、注意してください。

21. 精密部品を内蔵していますので、落下等の強い衝撃を加えたり、水にぬらさないでください。

◇動作不良、誤動作等をおこす原因になります。

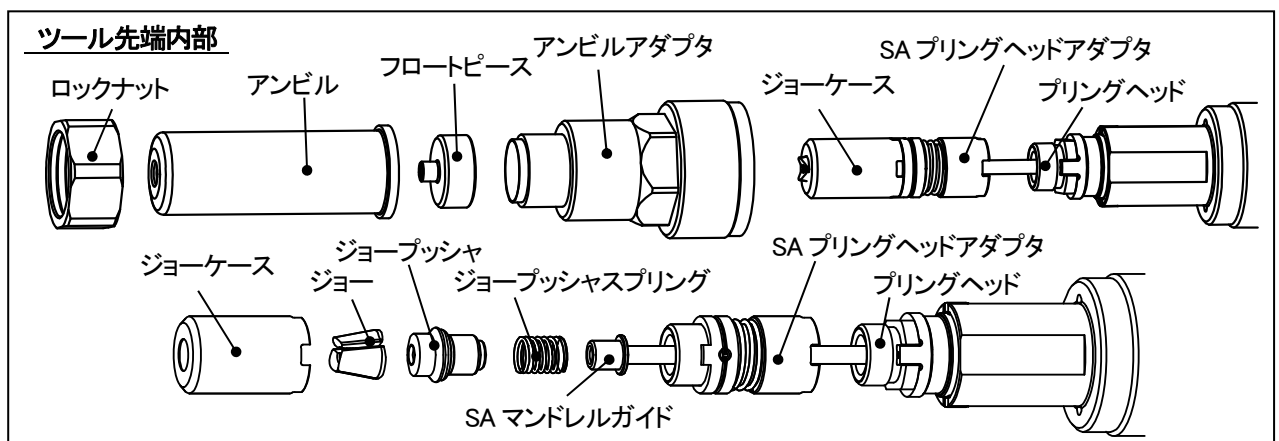
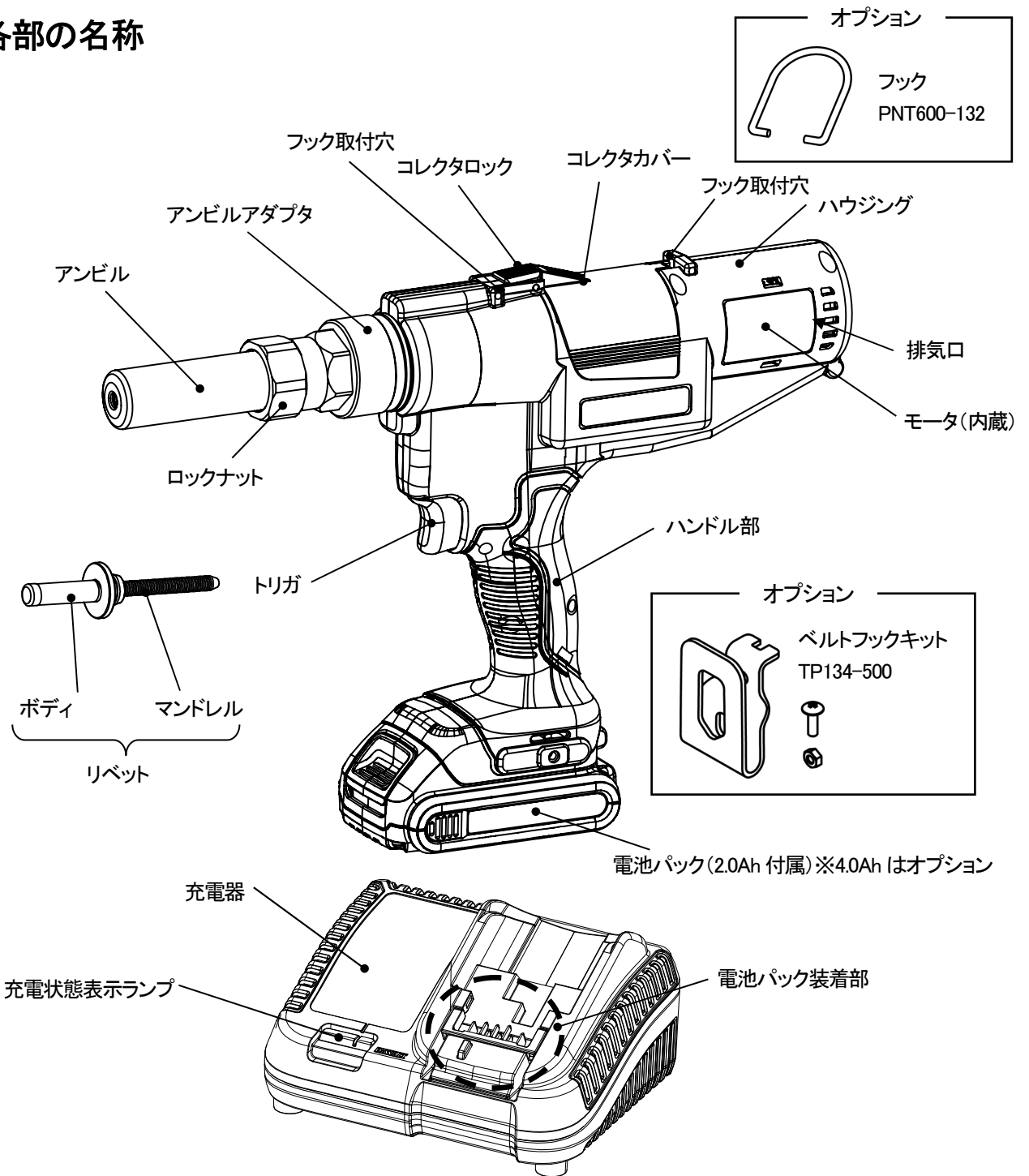
22. 電池パックを一般ごみと一緒に捨てたり、火の中へ入れないでください。**23. 電池パックが漏液して液が皮膚や衣類に付着した場合は、直ちに水道水などのきれいな水で洗い流して、医師に相談してください。**

◇皮膚がかぶれたりする原因になる恐れがあります。

●騒音防止規制について

騒音に関しては、法令や各都道府県などの条例で定める規制がありますので、ご近所などの周囲に迷惑をかけないようにご使用ください。

1. 各部の名称



2. 概要

PB3400-HC は充電式のハイパワーコードレスリベットツールです。高軸カリベット HCrivets®が締結可能です。MCS(マンドレルコレクションシステム)を標準装備しており、締結後の破断マンドレルをコレクタ内に回収します。クローズドジョータイプを採用しており、ツール先端でリベットを保持し、リベットの落下を防止します。(但し、一度ツールに挿入したリベットは締結するまで、取り外すことは出来ません。)

2-1 締結可能リベット(表 2-1)

(表 2-1)締結可能リベット

リベット
SHC-52M ■ ■

2-2 締結可能本数(表 2-2)

電池パックフル充電の場合の連続締結可能本数です。

(表 2-2)参考締結可能本数

(本)

リベット 呼び径	リベット No.	電池パック 2.0Ah 使用時 (標準)	電池パック 4.0Ah 使用時 (オプション)
φ 5.15	SHC-52M ■ ■	450	900

※締結本数は目安です。使用リベット、母材仕様及び電池パックの状態等によって変わります。

2-3 部品適合表(表 2-3)

下表に示されている適合部品を必ず使用してください。

注 1 異なった部品を使用するとリベットの締結不良やマンドレルの詰まり及びツール故障の原因となります。

注 2 以下の適合部品は出荷時にすべてツールに搭載されております。予備をご購入される際は、必ず下表の適合部品を使用してください。

(表 2-3)部品適合表

品名	品番
アンビル	TP153-003
フロートピース	TRM00389
SA プリングヘッドアダプタ	TRM00635
ジョーケース	TRM00390
ジョー	PRL650-01
SA ジョープッシャ	TRM00612
ジョープッシャスプリング	TRM00632
SA マンドレルガイド	TRM00414

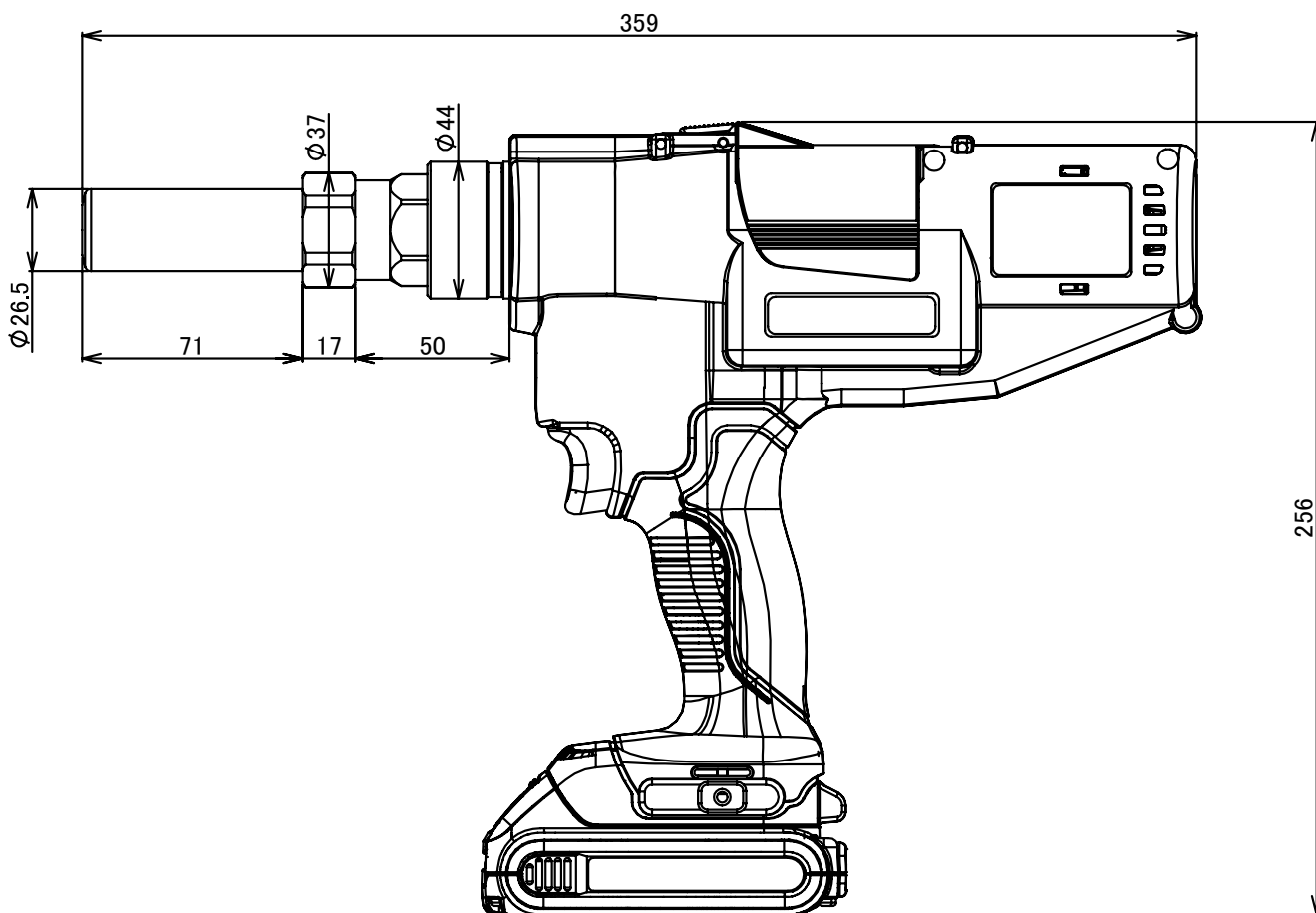
※部品の確認は、1.各部の名称又は 10.分解図をご参照ください。

3. 仕様(寸法図)

3-1 リベットツール本体仕様

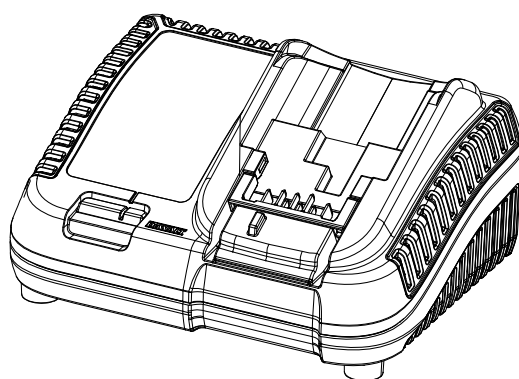
型 式	PB3400-HC
重 量	2.3kg(電池パック 2.0Ah 装着時) 2.6kg(電池パック 4.0Ah 装着時)※
全 長	359 mm
全 高	256 mm(電池パック 2.0Ah 装着時) 275mm(電池パック 4.0Ah 装着時)※
ストローク	30 mm
公称引き力	18,000N
使用電源	DC18V(リチウムイオン電池)
モーター	DC ブラシレスモーター
消費電力	約 288Ws/本(HCrivets®)
締結可能リベット	リベット呼び径φ5.15 HCrivets® P.7 表 2-1 参照

※電池パック 4.0Ah はオプション



3-2 充電器仕様

型 式	DCB115-JP
入力電源	単相交流 50/60Hz 共有 電圧 100V
出力電圧	22V
入力電流	1.7A
出力電流	4.0A
重量	0.5kg
使用周囲温度	4°C～40°C
充電時間	約 35 分(2.0Ah) 約 70 分(4.0Ah)※

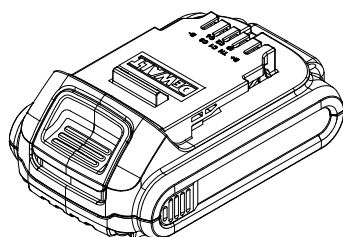


DCB115-JP

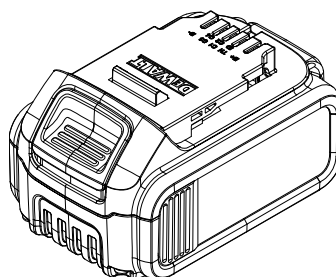
3-3 電池パック仕様

型 式	DCB183-JP(2.0Ah) DCB182-JP(4.0Ah)※
種類	リチウムイオン電池
電圧	DC18V
容量	2.0Ah(DCB183) 4.0Ah※(DCB182)
重量	0.37kg(2.0Ah) 0.63kg(4.0Ah)※

※電池パック 4.0Ah はオプション



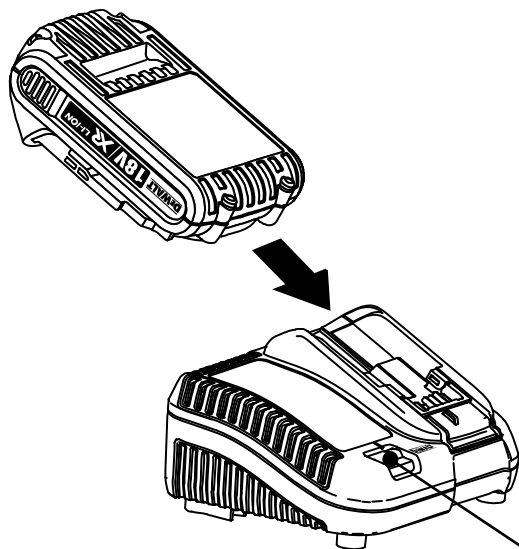
DCB183-JP(2.0Ah)

DCB182-JP(4.0Ah)
※オプション

4. 使用前の準備

4-1 電池パックの充電

お買い上げ時は、電池パックは十分に充電されていません。(トリガを操作すると本機は動く恐れがありますので注意してください。)ご使用前に充電器で正しく充電してからご使用ください。



- ① 充電器に定格表示されている電源と、コンセントの電源が一致していることを確認してください。電源のコンセントに充電器の電源プラグを差し込んでください。
- ② 電池パックを充電器の差し込み口に差し込んでください。電池パックがしっかりと差し込み口にはまっていることを確認してください。充電器が充電を始めると、赤い点滅灯がゆっくり点滅しはじめます。これは、「充電中」を意味します。
- ③ 電池パックの充電が終了すると赤いランプが点灯します。これは「充電完了」を意味します。充電完了後、すぐ電池パックを取り外しても構いませんが、そのまま充電器に載せたままでも問題ありません。

<充電状態表示ランプの表示について>

充電器には充電状態や異常状態等を表示するランプがついています。それぞれの状態における表示内容は以下のようになっています。ランプは赤のみです。

ランプの表示			表示内容
表示	左側	右側	-
	赤色点滅	消灯	充電中
	赤色点灯	消灯	充電完了
	赤色点滅	黄色点灯	※異常温度、充電待機状態

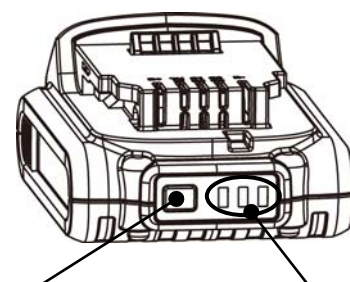
※充電に適した温度に達するまで待機、または、充電速度を下げる機能です。

動作中は赤いインジケータが点滅、黄色いインジケータが点灯します。適正な温度に達したら、黄色いインジケータが消灯し、通常の充電を行います。

◆電池パックの充電状態確認機能

電池パックは、電池残量を確認出来る機能を備えています。電池パック後部の電池残量確認ボタンを押すことにより、およその目安の電池残量が確認出来ます。

ランプの表示	表示内容
3つ点灯	電池残量は50~100%です。
2つ点灯	電池残量は25~50%です。必要に応じて充電してください。
1つ点灯	電池残量は5~25%です。充電してからご使用ください。
点灯しない	電池がありません。充電してください。



電池残量確認ボタン

電池残量表示ランプ

◆電池パックの異常温度時待機機能

電池パックが充電に適した温度に達するまで待機、または充電速度を下げる機能です。電池パックの温度が高すぎる、あるいは低すぎる場合に作動し、適正な温度に達したら充電を開始します。

電池パックの温度が低すぎる場合、通常の充電の約半分の速度で充電を行います。電池パックが適正な温度に達した場合においても、通常の充電速度に戻りません。

◆充電がうまく行われなときは

- ① 電源コンセントに電灯などの他の電気器具を接続して、確かに電流が来ているかを調べる。
- ② 電源コンセントが、壁の電源スイッチと連動しているか確認する。
- ③ 周囲温度が4℃以上、および40℃以下の環境下で充電を行ったか確かめる。
- ④ それでも充電されないときは、お買い上げの販売店又は弊社営業所にご相談ください。

◆充電上の注意事項

- 充電中、充電器と電池パックは触れると暖かく感じるようになります。これは正常な状態で、問題はありません。
- 電池パックを充電していないとき、充電器の電源プラグは電源コンセントから外しておいてください。スチール・ウール（鉄綿）、アルミホイル、その他の金属切り粉等により、充電器の充電端子が短絡する危険性があります。また、これらの材質からはなれた場所で充電器を使用することを心がけてください。充電器の電源プラグを電源コンセントから外した状態で、これらの異物を取り除いてください。
- どんな液体も充電器内に入らないように気をつけてください。感電を引き起こす可能性があります。電池パックの冷却を容易にするため、ご使用の後、充電器と電池パックは高温になる場所で保管しないでください。
- 保証期間内に充電器が故障した場合は、お買い上げの販売店又は当社へご連絡ください。無償交換させていただきます。保証期間外の場合は、別途充電器をお買い求めください。充電器は修理対応は行っておりません。お客様ご自身で修理をすること又は充電器を分解することは絶対にしないでください。事故や傷害を負う恐れがあります。

4-2 適合部品の確認

仕様部品に適合した部品（ノズピース、ジョーブッシャ）が取り付けられているか確認してください。

※出荷時は、適合する部品が取り付けられています。消耗などにより交換する際は適合する部品と交換してください。

部品適合表（P.8 表 2-3）を参照ください。

交換方法は、P.**を参照ください。

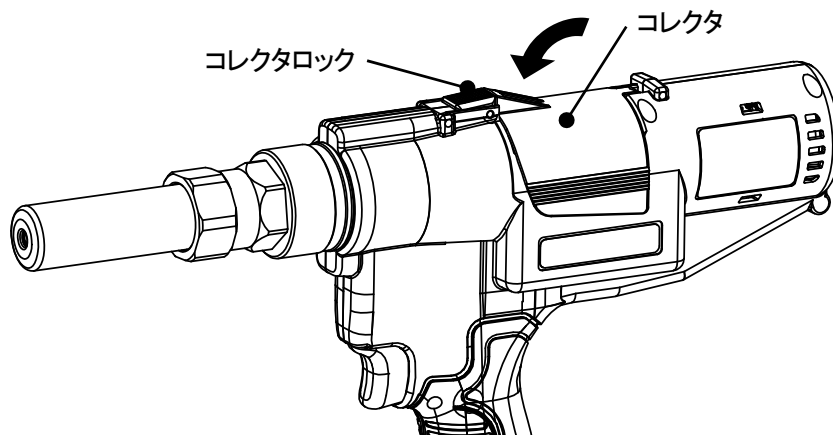
注：適合しない部品を使用し、そのまま作業を続けると詰まりや故障の原因となります。

4-3 コレクタの確認

コレクタがしっかり閉まっていることを確認してください。

閉まっていない場合は、コレクタロックが「カチッ」と音になり、完全にロックされるまでしっかり閉めてください。

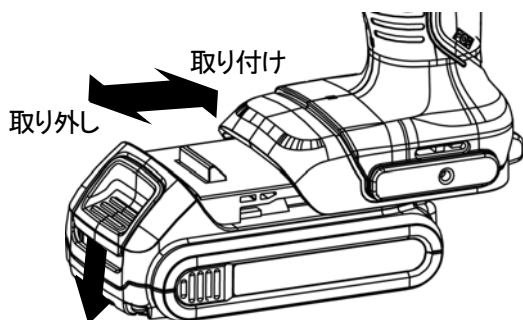
コレクタが破損及び損傷していないことを確認してください。



⚠ 注意

コレクタカバーが破損及び損傷したまま使用しないでください。
 ◇破損及び損傷した状態で使用すると、事故や傷害を負う恐れがあります。

4-4 電池パックの取り付け、取り外し



- **取り付け方**
 本機の電池パック取り付け部の溝に合わせ挿入し、「カチッ」と音がなり、完全にロックされるまで、しっかりと挿入してください。挿入後は、電池パックがしっかりと固定されていることを確認してください。
- **取り外し方**
 電池パック正面のラッチを下げながら、電池パック本体をスライドさせて取り外してください。

⚠ 警告

電池パックは確実にしっかりと本機に差し込んでください。
 ◇差し込みが不十分の場合、外れて事故が起こる恐れがあります。

4-5 ツールリセット動作

使用開始時、電池パック交換時、過負荷停止時(使用上の注意事項参照)及びメンテナンス後は、ツールのストロークが途中で止まっていることがあります。

ご使用になられる前に、トリガを瞬時(約0.1sec以内)に引いて離してください。ストロークの戻り動作のみを行い、ツールストロークが完全に前進端に戻ります。

⚠ 注意

リベット締結作業をされる前に必ず、本動作を行ってください。
 ◇リセット動作をやらずに使用すると、リベットがノーズピースに挿入できなかつたり、正常にリベットがかしめられない可能性があります。

5. 使用上の注意事項

5-1 使用温度範囲

電池パックの使用温度範囲は、0°C～40°C(周囲温度)です。
40°C以上での使用は、電池パック劣化の原因になり、発煙、発火の恐れがあります。
0°C以下場合は、本来の性能を発揮できません。

5-2 出力停止機能について

本機は電池パックの寿命を長くすること及び本機、電池パックを保護する為、出力を停止する機能がついています。

①高温又は電圧低下の場合

本機や電池パックが高温になったり、電圧が低下した場合、トリガを引いても動作しません。
※動作中の場合は、1 サイクルのみ動作します。

②過負荷状態の場合

本機は過負荷状態になると、動作中でもモータを停止します。このときは一旦トリガをはなし、過負荷の原因(締結可能リベット以外のリベットを使用していないか等)を取り除いてください。

また、トリガを引いた直後(リベット締結前)及びトリガをはなした直後に過負荷を検知して停止することがありますが、これはモータ駆動時の過電流から本機を保護する為のものであり異常ではありません。この場合は再度トリガーを引くことで動作復帰します。

※但し、動作中及びトリガをはなした直後に停止した場合は、作業再開前に必ずリセット動作を行ってください。
(P.15 “4-5 ツールリセット動作”を参照ください)

5-3 電池パック保管について

使用しない場合は、乾燥した場所で、子供の手の届かない安全なところ、または鍵のかかるところに保管してください。事故や傷害を負う恐れがあります。

電池パックを保管する際は、周囲温度が 40°C以上に上がる可能性がある場所(金属の箱や夏の車内等)に保管しないでください。電池パック劣化の原因になり、発煙、発火の恐れがあります。

電池パック保管時は、充電せずに保管し、ご使用前に充電してください。

5-4 電池パックの寿命について

フル充電しても初期の半分程度の作業しかできないときは製品寿命です。本機専用の電池パックをお買い求めください。当社指定以外の電池パックを使用された場合事故・傷害については、一切の責任を負いかねます。

また、電池パックの中の蓄電池のみを交換したりサイクル修理品の電池パックも使用しないでください。事故や故障のおそれがあります。

5-5 電池パックリサイクルについて

本機に使用している電池パックはリサイクル可能な貴重な資源です。電池パックや製品の廃棄の際には、お買い求めの販売店又は弊社までお返しください。

(電池パックは短絡防止の為、端子部に絶縁テープを貼ってください。)



警告

電池パックは、火への投入、加熱をしないでください。
◇発熱、発火、破裂の恐れがあります。



リチウムイオン電池
はリサイクルへ

5-6 適合部品の使用

適合したアンビル、ジョーブツシャ及びジョーなどの部品を使用してください。
適合しない部品を使用すると、正常に締結が出来ません。また、故障の原因となります。

部品適合表 : (P.8 表 2-3)を参照ください。

交換方法 : (P.21～25)を参照ください。

5-8 プラスチック部品の取り扱い

プラスチック部品(ハウジング、コレクタカバー)に有機溶剤を付着させないようにしてください。

コレクタカバーの材質はポリカーボネートですので、特に注意してください。

部品の破損により、事故や傷害を負う恐れがあります。

洗浄する際は、やわらかい布等で拭いてください。

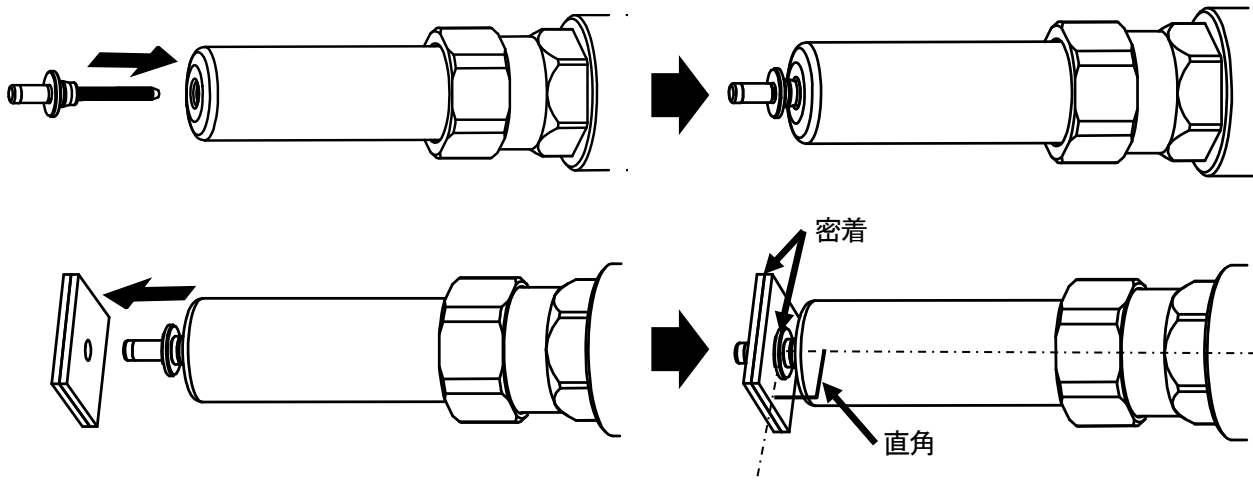
P.1～P.5 安全上の注意事項には事故を未然に防ぐための、重要事項が記載されておりますので、ご使用前に必ずよくお読みになり、正しく安全に使用してください。

6. 使用方法

6-1 締結作業

作業手順

- ①アンビルにリベットマンドレル側から、止まるまで差し込んだ後、母材下穴にリベットのボディを挿入してください。
※このときリベットはアンビルで保持されます。



または、リベットのボディを母材下穴に挿入してから、リベットツールを持っていきアンビルにマンドレルを差し込んでください。

- ②リベットツールを母材に対し垂直に押しあて、締結される母材同士及びリベットのフランジが母材に密着した状態にて、トリガを引いてください。
マンドレルが破断し、リベットが締結されます。

⚠ 注意

1. **必ず締結される母材同士、及びリベットのフランジが母材に密着した状態で締結作業を行ってください。**

- ◇リベットがアンビルにしっかりと挿入されていない状態で締結作業を行うと、マンドレルの途中破断やジョーの破損を引き起こす可能性があります。
- ◇締結される母材同士及びアンビルとの間に隙間がある状態で締結作業を行うと締結異常（浮きかしめやリベット破損）等を引き起こす可能性があります。

2. **母材がない状態での締結動作（空打ち動作）は絶対に行わないでください。**

- ◇母材のない状態で締結動作を行うと、リベットが座屈異常を起こし、マンドレルが破断出来ず、リベットツールから取り外しが出来なくなる可能性があります。

- ③トリガを放してください。

⚠ 注意

トリガを離す前にリベットツールを母材から離さないでください。

- ◇トリガを離してストロークが戻るまで、リベットツールは母材から離れません。無理やり離そうとすると母材傷付けたり、損傷させたりする可能性があります。

- ④ツールのストロークが戻った後、リベットツールは母材より離すことができます。

7. 保守・点検

(表 7-1)

No	項目	頻度 (目安)	目的
7-1	ジョー等の先端部部品の 清掃・グリスアップ	約 3,000 本 締結毎	・金属粉の除去、ジョーの滑り及び噛み込みの防止 ・ジョー、ジョーケースの早期摩耗防止
7-2	アンビル及びフロートピース の交換	都度	・かしめ異常、蹴り出し異常の防止 ・磨耗、損傷、変形による交換
7-3	テールガイドの交換	都度	・磨耗、損傷、変形による交換
7-4	ジョープッシャ、Oリング及び マンドレルガイドの交換	都度	・磨耗、損傷、変形による交換
7-5	ジョーの交換	都度	・磨耗、損傷による交換 ・滑り対策
7-6	ジョープッシャスプリング の交換	都度	・ヘタリ、破損による交換 ・滑り対策
7-7	ボールねじの清掃及びグリ スアップ	約 50,000 本 締結毎	・リベットツールの耐久性維持

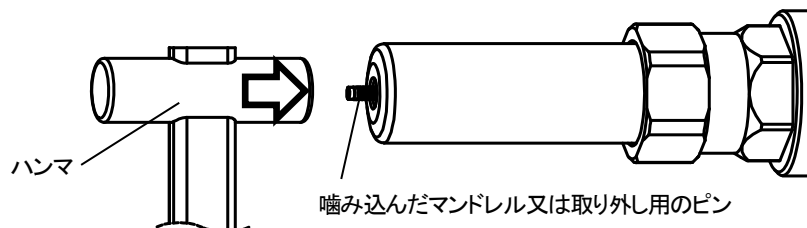
7-1 ジョー等先端部品の清掃・グリスアップ

約 3,000 本締結を目安に定期的にジョー等の先端部品の掃除・グリスアップを行ってください。

数千本締結すると金属粉が先端部に付着し、動きが悪くなったり、ジョーの滑りが発生します。この状態で作業を続けると、ジョーやジョーケースの寿命が短くなります。

また、ジョー部の潤滑不良の場合、噛み込みの発生やジョー、ジョーケースの早期摩耗の原因になります。

- ジョーの滑り : リベット締結時、ジョーがマンドレルをグリップしなくて滑る症状。
(マンドレルにつくジョーの歯跡でわかります)
完全に滑っている場合はリベットを締結する事ができません。
ジョーの滑りにより、ジョーの先端のみでマンドレルの端をグリップする形になると、ジョー又はジョーケース等を破損させる恐れがあります。
- 噛み込み : リベット締結後、ジョーがジョーケースに喰い付き、ジョーが開かない為、マンドレルを排出できない症状(マンドレルがアンビル内に残り、次のリベットを挿入しても入らない状態)
- <解除方法>
- ・噛み込んだマンドレルの先端がアンビル先端から出ている場合
ハンマなどで軽く叩いて取り除いてください。
 - ・次のリベットがアンビルに挿入できない場合
ノーズハウジング、ジョーケース等先端部品を取り外し、マンドレルを取り除いてください。
又はマンドレルと同径以下(φ3程度)のピン等をアンビル内に挿入しハンマなどで軽く叩いて取り除いてください。
その後、本項のジョー等の先端部部品の掃除・潤滑を行ってください。



※掃除・グリスアップを行っても、すぐに上記の症状がでる場合は、ジョー、ジョープッシャスプリング、ジョーケースを交換してください。



警告

メンテナンスを行う際は、必ず、電池パックを外した状態で行ってください。

◇不意な動作により、指を挟む等事故や傷害を負う恐れがあります。

<手順>

- ① 電池パックをツール本体より外してください。(P.15 参照)
- ② アンビルアダプタを手で左に回し、アンビル、ロックナット及びアンビルアダプタを取り外します。(図 7-1)

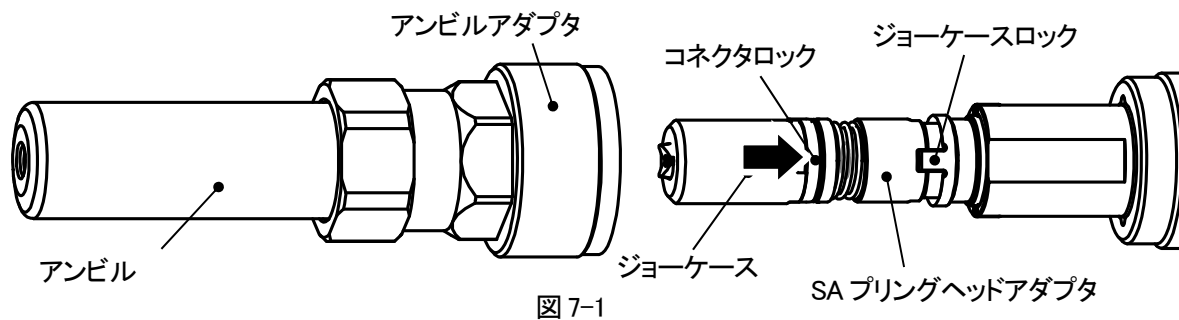


図 7-1

- ③ コネクタロックを指で押し込み、凹凸を外し、ジョーケースを左に回して SA プリングヘッドアダプタからジョーケースを取り外します。このとき外れてくる部品を図 7-2 に示します。

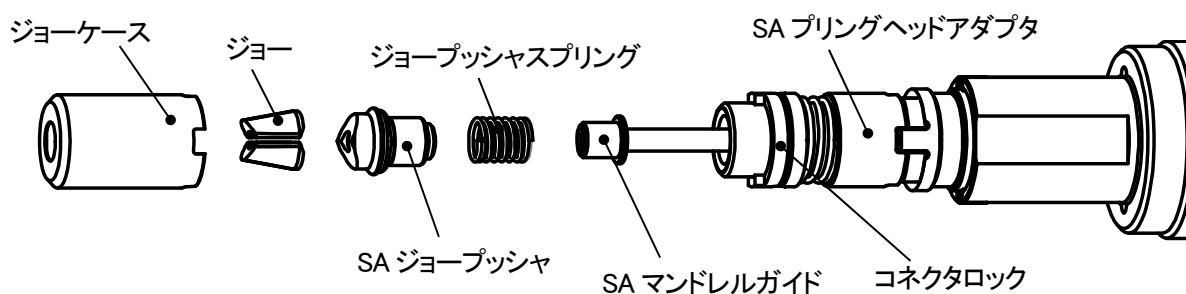


図 7-2

- ④ 34mm スパナと 32mm スパナ又はモンキーレンチ等を使用して、ロックナットとアンビルアダプタをそれぞれ取り外してください。このとき外れてくる部品を図 7-3 に示します。

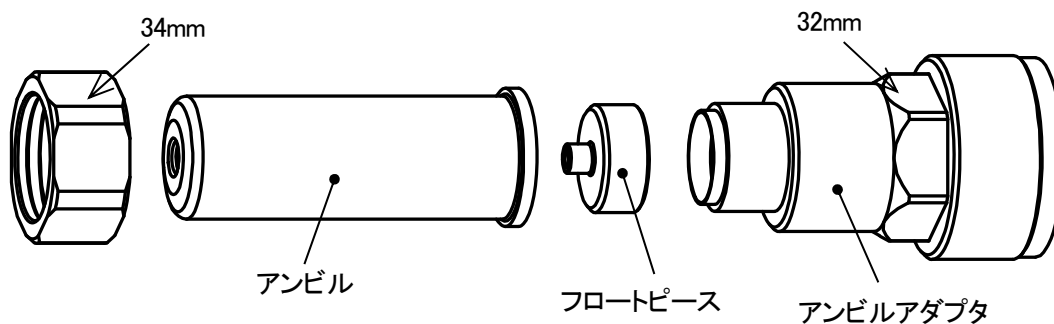


図 7-3

- ⑤ ③④にて外された部品を脱脂洗浄剤(パーツクリーナ)等で洗浄してください。特にジョーの歯に詰まった金属粉はワイヤブラシ等で十分に取り除いてください。また、アンビル内部やフロートピースにも金属粉が溜まりますので、細長いドライバで掻き出したり、圧縮空気を吹き付けるなどして、掃除してください。部品が損傷している場合は、新しいものに交換してください。



警告

圧縮空気を吹き付ける場合は、必ず保護めがねを着用してください。

◇金属粉が飛び散り、傷害(失明等)を負う恐れがあります。

- ⑥ ジョーケースの内側(ジョーと接する面)にグリスを十分に塗布して組み付けてください。(図 7-4 参照)
グリスは二硫化モリブデン系のものを推奨します。

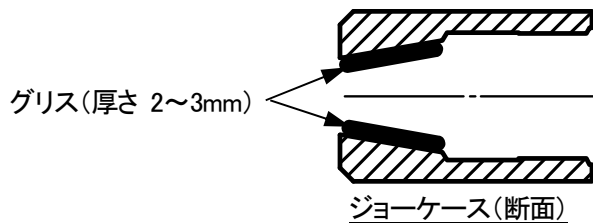


図 7-4

- ⑦ ジョーケースにジョーを組み付けてください。グリスをジョーケースより突き出したジョーのテーパ面にも同様に塗布してください。(図 7-5)
※ジョーの歯部及び先端部には、なるべくグリスを付着させないようにしてください。

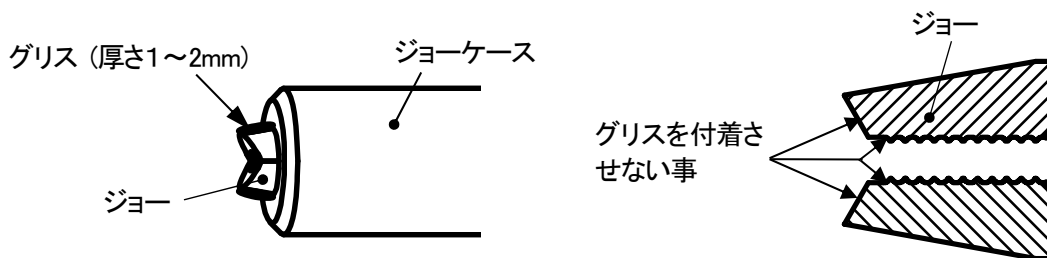


図 7-5

- ⑧ プリングヘッドアダプタに SA マンドレルガイド、ジョープッシュスプリング及びジョープッシュを元通り組み付けてください。
- ⑨ コネクタロックを指で押し込みながらジョーケースを止まるまで軽く締め込んでください。そこからジョーケースを少し戻し、最初にジョーケースロックの凸部とジョーケースの凹部が噛み合う位置で固定してください。
※ジョーケースの戻し量は、1/4 回転以内にしてください。
※ジョーケースをいっぱいまで締め込んだ状態で、コネクタロックと固定しないでください。ジョーケースを外せなくなる可能性があります。
- ⑩ フロートピースをアンビル内に組付け、34mm スパナと 32mm スパナ又はモンキーレンチ等を使用して、ロックナットとアンビルアダプタを組付けて、ロックナットを締め込んでください。(締め付けトルク目安 25~30Nm)
- ⑪ アンビルアダプタを手で右に回し、ツールに手で締め込んでください。
- ⑫ 元通りに組み付けた後、ジョー等に付着した余分なグリスを取り除きます。アンビルにリベットを差し込んで上下左右に動かしてから抜き取り、マンドレルに付着しているグリスをウエスで拭き取るという作業を 2~3 回繰り返してください。
※余分なグリスを取り除かないと、ジョーの滑り等の原因となる可能性があります。
- ⑬ メンテナンス終了後、電池パックを装着し、必ずリセット動作(4-5 参照)を行ってください。

7-2 アンビル及びフロートピースの交換

各 부품の損傷が確認出来る場合や、以下の症状が起こる場合は新しい部品と交換してください。

- 締結不良が起こる
 - アンビルの交換
- 締結後のリベットがツールに噛み込み、母材からツールがスムーズに離れない
 - アンビル又はフロートピースの交換
- ジョー等先端部品の清掃・グリスアップを行っても、次のリベットが挿入しづらい。
 - フロートピースの交換

<手順>

- ① 7-1①②④の要領でアンビル及びフロートピースを取り外してください。
- ② フロートピースをアンビル内に組付け、34mm スパナと 32mm スパナ又はモンキーレンチ等を使用して、ロックナットとアンビルアダプタを組付けて、ロックナットを締め込んでください。(締め付けトルク目安 25~30Nm)
- ③ アンビルアダプタを手で右に回し、ツールに手で締め込んでください。
- ④ 交換後、電池パックを装着し、必ずリセット動作(4-5 参照)を行ってください。

※アンビル及びフロートピースの交換はアンビルアダプタがツールに組み付いた状態でも実施出来ます。7-1④参照。

7-3 テールガイドの交換

ツールのストロークが前進端へ戻らないなどの症状が出る場合は、テールガイド又はマンドレルガイドが変形又は損傷している可能性があります。テールガイドが変形、損傷している場合は、新しいものと交換してください。

<手順>

- ① 7-1①②の要領でアンビルアダプタを取り外してください。
- ② 24mm スパナ又はモンキーレンチを使用してプリングヘッドアセンブリを右に回し(左ねじ)て緩め、プリングヘッドアセンブリをツール本体より取り外してください。このとき外れてくる部品を(図 7-7)示します。
※マストハウジングが緩み難い場合は、プリングヘッドアセンブリをバイス等に固定し、本体を右に回し(左ねじ)て取り外してください。

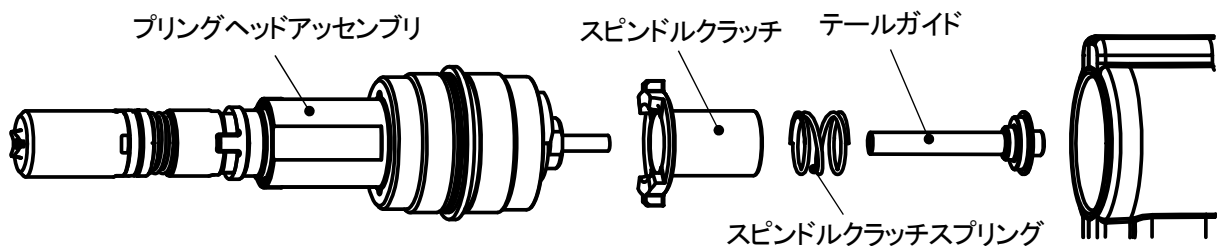


図 7-7

- ③ テールガイドを交換し、スピンドルクラッチスプリングをテールガイドに予め組み付けた状態で、リベットツール(スピンドル)内に入れてください。

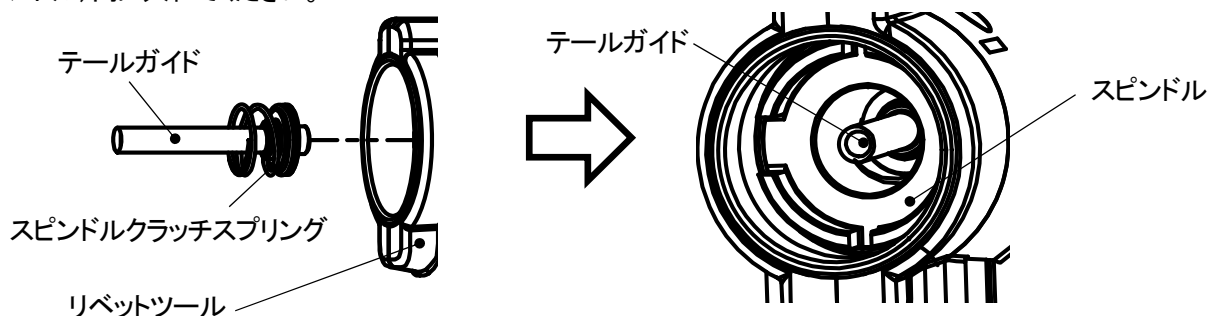


図 7-8

- ④ スピンドルクラッチをツール(スピンドル)内に組み付けてください。このときスピンドルの**細いスリット部**とスピンドルクラッチの凸部が噛み合うように組み付けてください。

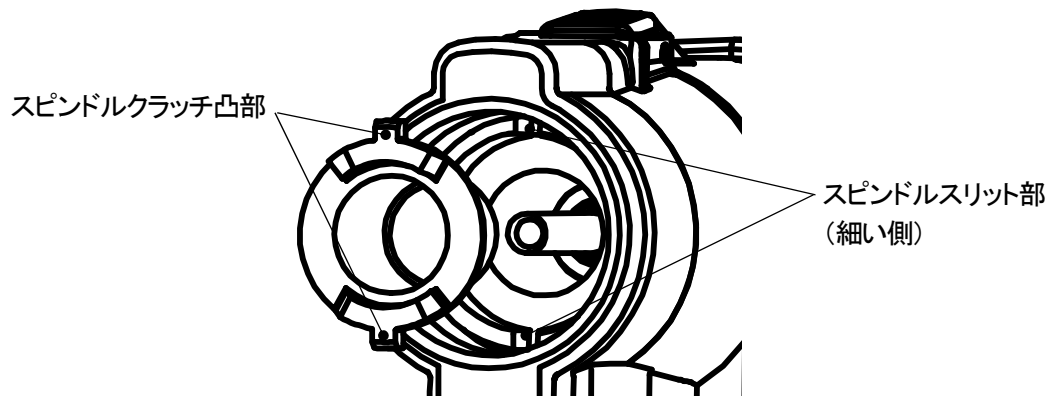


図 7-9

- ⑤ スピンドルクラッチがスリット部から外れないように注意しながら、プリングヘッドアッセンブリを端部に当たるまで手で**左に回し(左ねじ)**ねじ込んでください。端部までねじ込んだあと 24mm スパナ又はモンキレンチを使用してしっかりと閉め込んでください。

(締め付けトルク目安: 約 40~45Nm)

※ねじ込んでいる途中で固くなる等ねじ込み難いと感じるときは、スピンドルクラッチの凸部がスピンドルのスリット部にしっかりと納まっていない(図 7-9)可能性がありますので、その際は、再度やり直してください。

- ⑥ アンビルアダプタを元通り組み付けた後、電池パックを装着し、必ずリセット動作(4-5 参照)を行ってください。

7-4 ジョーブッシャ、O リング及びマンドレルガイドの交換

締結後のマンドレルがスムーズに排出されない場合は、ジョーブッシャ又はマンドレルガイドが磨耗、損傷及び変形している可能性があります。

ジョーブッシャ、O リング又はジョーブッシャガイドが磨耗、損傷又は変形している場合は 新しいものと交換してください。

交換する際は、弊社指定のジョーブッシャ及びマンドレルガイドをお使いください。

<手順>

- ① 7-1①②③の要領でジョーブッシャ、マンドレルガイドを取り外して、交換してください。マンドレルガイドが取り外し難い場合は、プライヤ等で引き抜いてください。
- ② アンビルアダプタを元通り組み付けた後、電池パックを装着し、必ずリセット動作(4-5 参照)を行ってください。

7-5 ジョーの交換

ジョーが損傷した場合、及びジョーの清掃をしてもすぐに滑るような場合(歯部の摩耗)、新しいジョーと交換してください。

交換する際は、弊社指定のジョーをお使いください。

<手順>

- ① 7-1①②③の要領でジョーを取り外して、交換してください。
- ② 組み付ける前に、先端部品の清掃・グリスアップを実施してください。(7-1⑥⑦参照)
- ③ アンビルアダプタを元通り組み付けた後、電池パックを装着し、必ずリセット動作(4-5 参照)を行ってください。

7-6 ジョープッシュスプリングの交換

ジョープッシュスプリングが損傷した場合や、ジョーを交換しても滑りが発生するような場合は、新しいジョープッシュスプリングと交換してください。

交換する際は、弊社指定のジョープッシュスプリングをお使いください。

<手順>

- ① 7-1①②③の要領でジョープッシュスプリングを取り外して、交換してください。
- ② アンビルアダプタを元通り組み付けた後、電池パックを装着し、必ずリセット動作(4-5 参照)を行ってください。

7-7 ボールねじの清掃及びグリスアップ

約 50,000 本締結を目安にボールねじ部の清掃及びグリスアップを行ってください。

※グリスアップを行わずにそのまま使用し続けると、早期故障の原因となります。

<手順>

- ① 7-1①②③及び 7-3②の要領でアンビルアダプタ及びプリングヘッドアダプタ、プリングヘッドアセンブリをツール本体より取り外してください。

- ② 手でボールねじナットを右にいっぱいまで回します。ボールねじシャフトがプリングヘッドアセンブリから出てきます。

きれいなウエス等でボールねじシャフトの汚れたグリス等を拭き取った後、ボールねじシャフト部にグリスを十分に塗布し、ボールねじナットを手で左に回して、ボールねじシャフトをプリングヘッドアセンブリの中へ移動させます。再度ボールねじナットを右に回して、ボールねじシャフトにグリスを塗布します。この作業を 3～5 回程度繰り返します。

※グリスは耐荷重性と耐磨耗性の高い、耐熱温度 100°C 以上のグリスをご使用ください。

推奨グリス : G01 (HIWIN 株式会社)

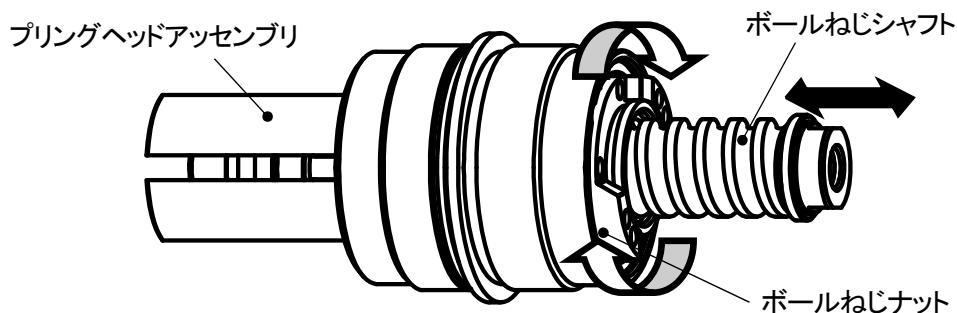


図 7-10

- ③ 7-3③④⑤の要領でプリングヘッドアセンブリをツール本体に組み付けてください。
- ④ アンビルアダプタを元通り組み付けた後、電池パックを装着し、必ずリセット動作(4-5 参照)を行ってください。

8. トラブルシューティング

(本内容の確認をしても直らない場合は、販売店または当社へ修理を依頼してください。)

現象	要因	処置	参照頁
リベットがアンビルに入らない。	1. アンビル又はフロートピースの変形・損傷	損傷のない部品へ交換してください。	P17, P18
	2. ツールのストロークが途中で止まっている (ストロークが前進端まで戻っていない)	ツールのリセット動作をしてください。	P12
	3. 部品の緩み アンビル用ロックナット又はアンビルアダプタが緩んでいる。	各部品をしっかりと締め付けてください。	P17, P18
	4. 部品の損傷 フロートピース、ジョー、ジョープッシャ、ジョープッシャスプリング又はアンビルが損傷している。	損傷部品を新しい物と交換してください。	P17, P18
	5. アンビル内の汚れ アンビル内に金属粉等が溜まりジョーの開き不良となっている。	アンビル、フロートピース及びジョー等の掃除をしてください。	P17, P18
	6. ジョーとジョーケースの潤滑不良 ジョーとジョーケースの潤滑不良によりマンドレル噛み込み状態となっている。	噛み込みを解除してマンドレルを前方より排出し、ジョー等先端部品の清掃・グリスアップを行ってください。	P16～ P18
リベットが締結できない。	1. ジョーの滑り ジョーの歯に金属粉のつまり、歯の摩耗又はジョープッシャスプリングのへたり又はマンドレルガイドの磨耗・損傷により、マンドレルをつかまず滑っている。	ジョー先端部品の掃除・グリスアップを行ってください。 掃除をしても直らない場合は、ジョーを新しいものと交換してください。 ジョープッシャスプリング、ジョープッシャ、マンドレルガイドがへたり・磨耗・損傷又は変形している場合はそれぞれ新しいものと交換してください。	P16～ P18
	2. ジョー、ジョーケースの破損	新しいものと交換してください。	P17, P18
	3. ツールのストロークが途中で止まっている (ストロークが前進端まで戻っていない)	ツールのリセット動作をしてください。	P12
	4. 過負荷異常 不適切なリベットを締結している。又はツール内部部品(ボールねじ等)の損傷又は破損	過負荷の原因を取り除いてください。原因不明または、ボールねじ等内部部品損傷の場合は修理に出してください。	P13
締結後、ツールが母材から取り外せない	1. アンビルへの食い付き アンビルの摩耗・消耗により、リベットボディがアンビルに食い付く現象が起きている	ツールストローク ON/OFF を繰り返してください。 食い付きが解除出来ない場合は、付属の工具にてアンビルを取り外してください。 現象が連続する場合は、アンビルを交換してください。	P24
	2. リタンカの低下 スピンドルクラッチ又はボールねじナットのクラッチ部損傷・摩耗によりリタンカが低下している。	スピンドルクラッチを交換してください。 ボールねじナットが損傷している場合は修理に出してください。	P19, P20
締結後のかしめ状態が良くない (かしめ不足)	1. アンビルの損傷、摩耗、消耗	アンビルを交換してください。	P17, P18

現象	要因	処置	参照頁
トリガを引いても動かない。	1. 電池パックが充電されていない	電池パックの残量を確認してください。充電が十分でない場合は、電池パックを充電してください。	P10
	2. 接触不良 電池パックとリベットツール本体の接点部にゴミ等が付着して、接触不良となっている。	ゴミを取り除いてください。	-
	3. 過負荷異常 不適切なリベットを締結している。又はツール内部部品(ボールねじ等)の損傷又は破損	過負荷の原因を取り除いてください。原因不明または、ボールねじ等内部部品損傷の場合は修理に出してください。	P.13
	4. 電圧低下 電池パックの充電量がある一定以上低下している	電池パックの残量を確認してください。充電が十分でない場合は、電池パックを充電してください。	P10
	5. 本体又は電池パックが高温になっている	電池パックの温度が低下しているから使用してください。	P.13
	6. 電池パックの故障	新しい電池パックに交換してください。	-
	7. トリガーユニットの故障	電池パックを取り外し、再度取り付けてください。 同様の症状が頻繁に出る場合又は復帰しない場合は修理に出してください。	-
1回の充電で締結できるリベットの本数が少ない。 (初期に比べて)	1. 電池パックの寿命	新しい電池パックに交換してください。	-
	2. ボールねじ部の負荷大	ボールねじの清掃・グリスアップを行ってください。	P21
	3. リベットツール内部部品の損傷 ボールねじ及びスラストベアリング等の機構部品が損傷している	修理に出してください。	-
座屈異常を起こし、ツールからリベットを取り外すことが出来ない。	1. リベット座屈異常 母材のない状態で締結動作を行った又はリベット締結時に母材に密着していなかった	トリガーを引いた状態のまま、アンビルアダプタを取り外してください。その後、ジョーケースを取り外して座屈異常を起こしたリベットを取り除いてください。	-

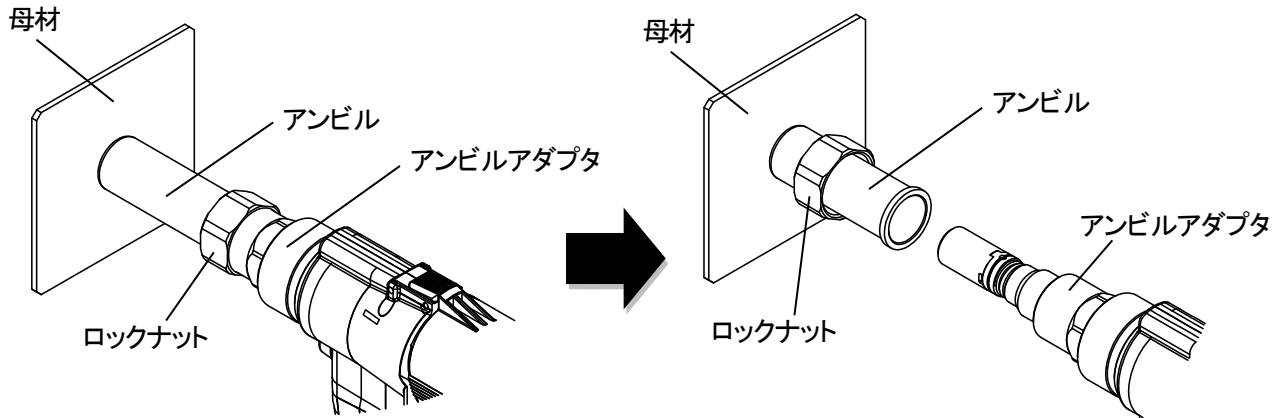
締結後、リベットツールが母材から取り外せない場合の取り外し方法

締結後、リベットツールが母材から取り外せない場合は、以下の方法で喰い付きを解除してください。

1. リベットツールのトリガの ON/OFF を繰り返してください。
2. 1.にて解除出来ない場合は、付属工具を使用して取り外します。

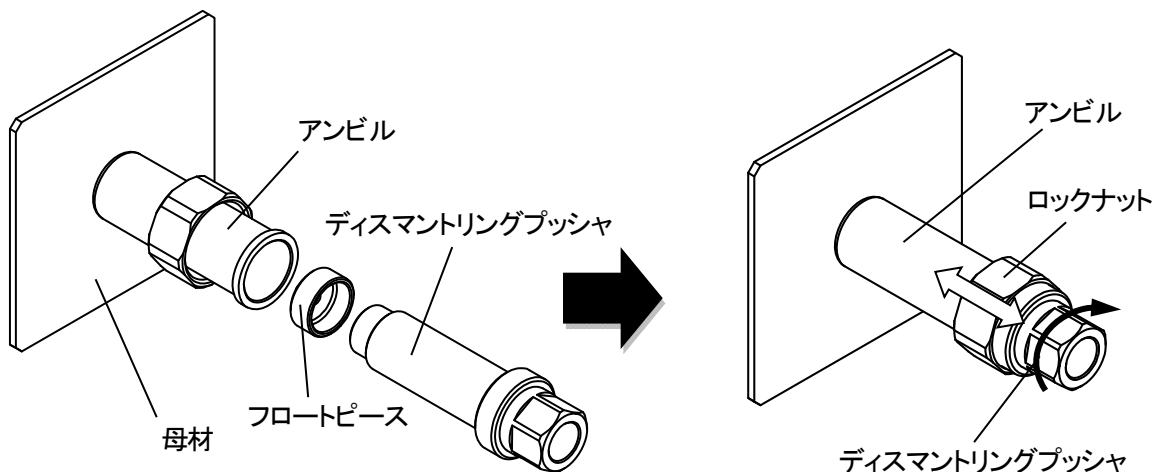
<手順>

- ① 34mm スパナと32mm スパナ又はモンキーレンチ等を使用して、ロックナットとアンビルアダプタをそれぞれ取り外してください。(このときフロートピースは、そのまま組み込んだままの状態にしておきます。)



- ② 付属の工具(ディスマントリングプッシャ TP153-166)をアンビル内に挿入し、ロックナット(34mm)とディスマントリングプッシャ(23mm)を締め付けて行くと、母材とアンビルの喰い付きが解除され、アンビルは母材から取り外せるようになります。(フロートピースが外れている場合は、ディスマントリングプッシャの前に組み付けてください。)

取り外した後は、元通り組み付けてください。



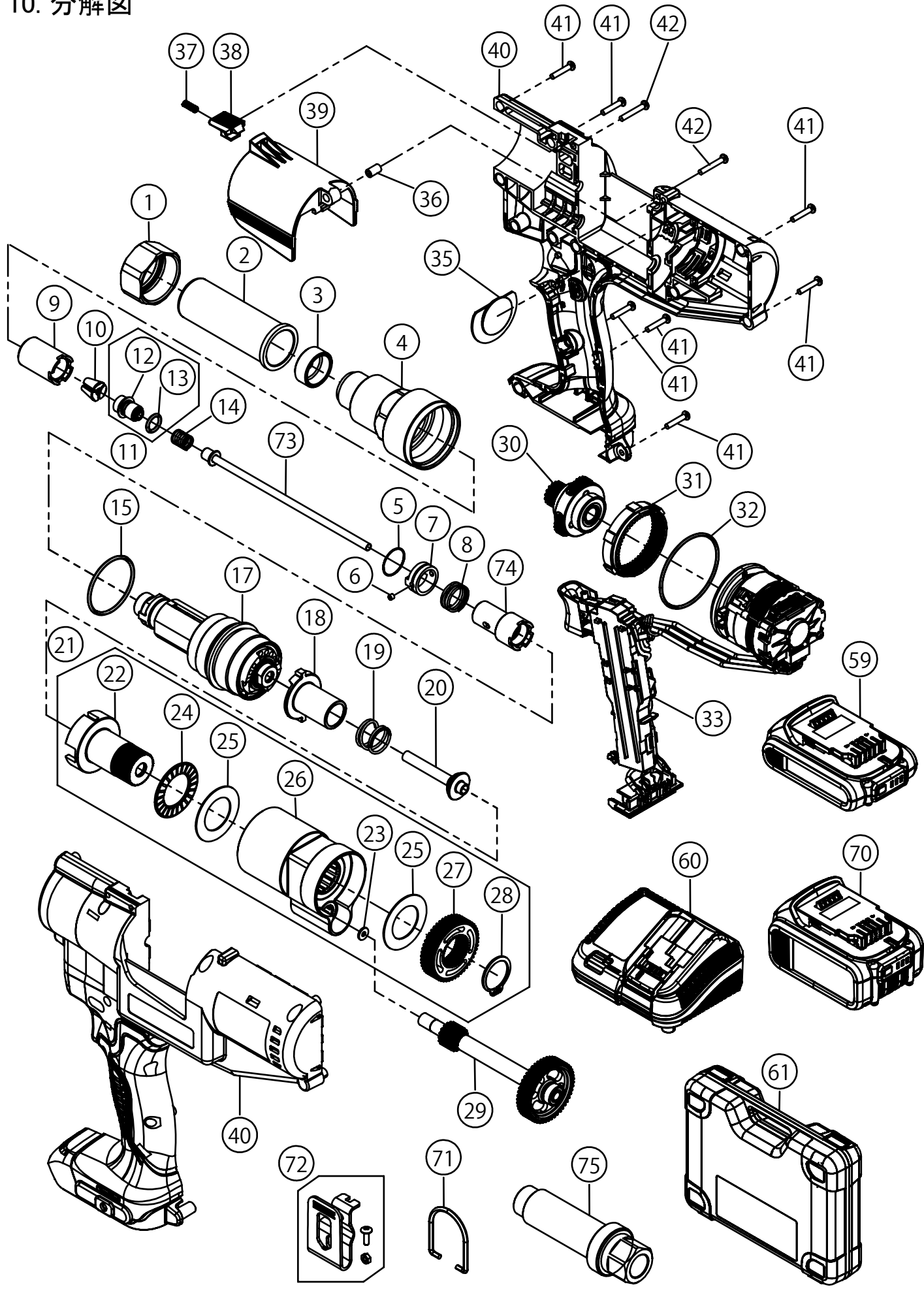
9. 部品リスト

No.	品番	品名	員数
1	TP153-002	ロックナット	1
※	2	TP153-003	アンビル
※	3	TRM00389	フロートピース
	4	TRM00242	アンビルアダプタ
	5	PRM530-54	ロックリング
	6	PRM530-53	ピン
	7	TRM00252	ジョーケースロック
	8	PRM530-55	コネクタロックスプリング
※	9	TRM00390	ジョーケース
※	10	PRL650-01	ジョー
※	11	TRM00612	ジョーブッシャサブアセンブリ
※	12	TRM00610	ジョーブッシャ
※	13	TP144-597	Oリング
※	14	TRM00632	ジョーブッシャスプリング
※	15	TP144-602	Oリング
	17	TRM00637	プリングヘッドアセンブリ
	18	TRM00630	スピンドルクラッチ
	19	TRM00245	スピンドルクラッチスプリング
※	20	TRM00246	テールガイド
	21	TP143-612	ギヤハウジングアセンブリ
	22	TP143-654	スピンドル
	23	TP144-661	スラストワッシャ
	24	TP144-613	スラストローラベアリング
	25	TP144-614	スラストレース
	26	TP143-615	ギヤハウジングサブアセンブリ
	27	TP143-618	スパーギヤ
	28	TP144-619	スナップリング
	29	TP143-620	セカンドシャフトサブアセンブリ
	30	TP143-625	プラネタリキャリアサブアセンブリ
	31	N112877	リングギヤ
	32	TP124-511	Oリング
	33	TP152-519	モータ、モジュールサブアセンブリ
※	35	TP144-681	マンドレルプレート
	36	TP114-676	シャッタガイドスリーブ
	37	TP114-677	コレクタシャッタロックスプリング
	38	TP124-532	コレクタロック
※	39	TP143-627	コレクタシャッタ
	40	TRM00639	ハウジングアセンブリ
	41	TP124-513	十字穴付きタッピンねじ(3-16L)
	42	TP124-514	十字穴付きタッピンねじ(3-20L)
※	73	TRM00414	マンドレルガイドサブアセンブリ
	74	TRM00244	プリングヘッドアダプタ

No.	品番	品名	員数
付属品			
※	59	DCB183-JP	電池パック 2.0Ah
	60	DCB115-JP	充電器
	61	TRM00641	キットボックス
	75	TP153-166	デismantリングプッシャ
	●	TRM00638	取扱説明書
オプション			
※	70	DCB182-JP	電池パック 4.0Ah
	71	PNT600-132	フック
	72	TP134-500	ベルトフックキット

※印部品は、保証対象外の消耗品を示します。

10. 分解图



11. 消耗パーツ表(保証対象外部品)

消耗部品の耐久性については、使用リベット、使用環境及び適切なメンテナンスがされているかどうか等により、大きく変動します。下記の耐久性の数値はあくまでも目安の値であり、この数値は保証されるものではありません。予備品をご準備する際のご参考としてください。

No.	品番	品名	員数	耐久性目安 × 1,000本
2	TP153-003	アンビル	1	100
3	TRM00389	フロートピース	1	100
9	TRM00390	ジョーケース	1	50
10	PRL650-01	ジョー	1セット	50
11	TRM00612	ジョープッシャサブアッセンブリ	1	50
12	TRM00610	ジョープッシャ	1	50
13	TP144-597	Oリング	1	50
14	TRM00632	ジョープッシャスプリング	1	50
15	TP144-602	Oリング	1	-
20	TRM00246	テールガイド	1	100
35	TP144-681	マンドレルプレート	1	100
39	TP143-627	コレクタシャッタ	1	100
59	DCB183-JP	電池パック 2.0Ah	1	-
73	TRM00414	マンドレルガイドサブアッセンブリ	1	-
70	DCB182-JP	電池パック 4.0Ah	1	-

<無償修理規定>

1. 取扱説明書、本体貼付ラベル等の注意書に従った使用状態で保証期間内に故障した場合には、無償修理をさせていただきます。
 - (イ) 無償修理をご依頼になる場合には、商品に本書を添えていただきお買い上げの販売店・代理店にお申し付けください。
 - (ロ) お買い上げの販売店・代理店に無償修理をご依頼にならない場合には、ポップリベット・ファスナー(株)にご相談ください。
2. ご転移の場合の修理ご依頼先等は、お買い上げの販売店・代理店またはポップリベット・ファスナー(株)にご相談ください。
3. ご贈答品等で本保証書に記入の販売店・代理店で無料修理をお受けになれない場合には、ポップリベット・ファスナー(株)までご相談ください。
4. 保証期間内でも次の場合には原則として有償にさせていただきます。
 - (イ) 使用上の誤り及び不当な修理や改造による故障及び損傷
 - (ロ) お買い上げ後の取付場所の移設、輸送、落下等による故障及び損傷
 - (ハ) 火災、地震、水害、落雷、その他天災地変及び公害、塩害、ガス害(硫化ガスなど)、異常電圧、指定外の使用電源(電圧、周波数)等による故障及び損傷
 - (ニ) 車両、船舶等に搭載された場合に生ずる故障及び損傷
 - (ホ) 本書のご提示がない場合
 - (ヘ) 本書にお買い上げ年月日、お客様名、販売店・代理店名の記入のない場合、あるいは字句を書き替えられた場合
 - (ト) 持込修理の対象製品を直接修理窓口へ送付した場合の送料等はお客様の負担となります。また、出張修理等を行った場合には、出張料はお客様の負担となります。

5. 本書は日本国内においてのみ有効です。

6. 本書は再発行いたしませんので大切に保管してください。

※お客様にご記入いただいた個人情報、保証期間内の無償修理対応及び

その後の安全点検活動のために利用させていただく場合がございますのでご了承ください。

※この保証書は、本書に明示した期間、条件のもとにおいて無償修理をお約束するものです。

従ってこの保証書によって、保証書を発行している者(保証責任者)、及びそれ以外の事業者に対するお客様の法律上の権利を制限するものではありませんので、保証期間経過後の修理についてご不明の場合は、お買い上げの販売店・代理店またはポップリベット・ファスナー(株)にお問い合わせください。

※保証期間経過後の修理や補修用性能部品の保有期間については、取扱説明書をご覧ください。

※This warranty is valid only in Japan.

●修理をご希望の際は、保証期間内外問わず、別途弊社ホームページより、修理依頼書をダウンロード頂き、必要事項をご記入の上、お買い上げの販売店・代理店又は弊社へ修理をご依頼ください。

URL : <http://www.popnpr.co.jp/>

●保証期間中は保証書の規定に従って、弊社にて修理させていただきますので、恐れ入りますが製品に保証書を添えてご返送ください。

保証期間: お買い上げ日から本体・充電器 6ヶ月

(ただし、電池パック・ケース・消耗品は、保証期間内でも有償とさせていただきます。)

●保証期間終了後は、診断をして修理出来る場合は、ご要望により修理させていただきます。

※修理料金は技術料(診断・修理・調整・点検などの費用)部品代(部品及び補助材料代)

出張料(技術者を派遣する費用)

※補修用性能部品の保有期間: 製造打ち切り後 5年間保有(製品の機能を維持するための部品)。

●保証期間内であっても製品の仕様及び部品の仕様を予告なしに変更する場合があります。

※法改正や機能向上のために製品の仕様を予告なしに変更する場合があります。

<ご販売店・代理店様へ>

お買い上げ日、貴店名、住所、電話番号を記入の上、保証書をお客様へお渡しください。

<お客様へ>

本書はお買い上げの日から表記期間中故障が発生した場合に本書無料修理規定に基づき無償修理を行うことをお約束するものです。

ご記入いただきました個人情報の利用目的は本書無償修理規定に記載しております。

お客様の個人情報に関するお問い合わせは、お買い上げの販売店・代理店またはポップリベット・ファスナー(株)にご連絡ください。

詳細は本書無償修理規定をご参照ください。

お問合せ先

ポップリベット・ファスナー株式会社

本社 〒102-0094
東京都千代田区紀尾井町3-6
TEL (03)3265-7291代表

豊橋工場 〒441-8540
愛知県豊橋市野依町字細田
TEL(0532)25-1126代表

保証書

型番	ProSet® PB3400-HC	シリアル	
お客様様	お客様名 _____様		
	ご住所 〒 _____		
	電話番号 (_____) _____		
お買い上げ日 年 月 日	販売/代理店名・住所		
保証期間(お買い上げ日から) 本体 6ヶ月 充電器 6ヶ月 (付属の電池パックは 保証の対象外です。)	電話番号 (_____) _____		

●仕様は予告なく変更する場合がありますので、ご了承ください。