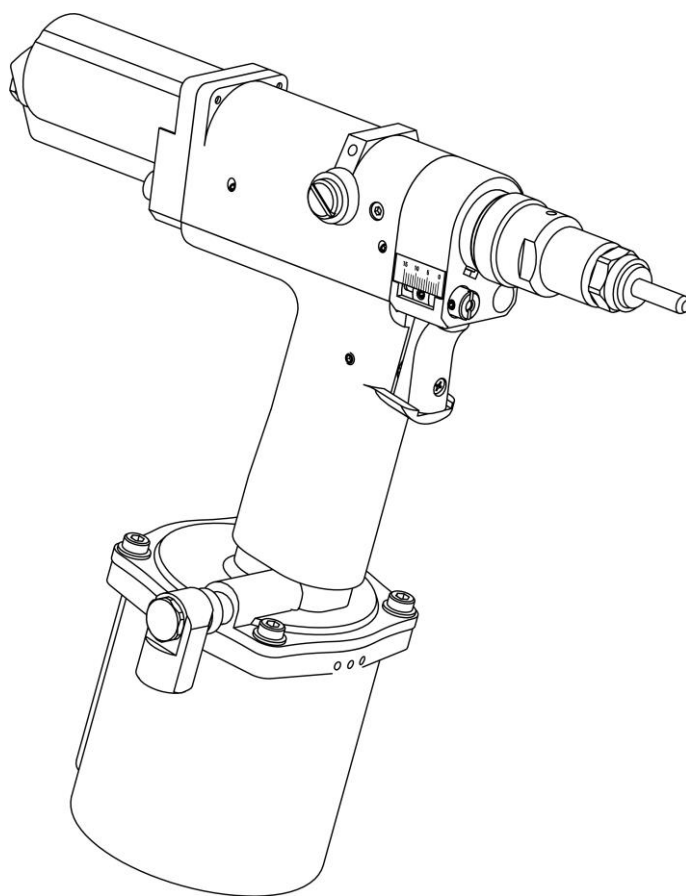


# ナットツール

## ProSert® PNT800B

### 取扱説明書



本機はポップナット専用ナットツールです。

ご使用になる前に本取扱説明書を必ずお読みいただき、記載事項に基づき正しくご使用ください。

また、本取扱説明書は、実際に使用される方がいつでも見られる場所に保管してください。

ポップリベット・ファスナー株式会社  
NIPPON POP RIVETS AND FASTENERS LTD.

**STANLEY**®





# 目 次

安全上の注意事項	..... 1
1. 各部の名称	..... 3
2. 概要	..... 4
3. 仕様	..... 7
4. 使用前の準備	..... 8
5. 使用上の注意事項	..... 10
6. 各部の調整	..... 12
6-1. マンドレル、ノーズピースの交換及びマンドレル突出し長さの調整	
6-2. ストロークの調整	
7. 使用方法	..... 16
8. 保守・点検	..... 17
8-1. マンドレルの清掃、注油	
8-2. 回転部へ潤滑剤のスプレー	
8-3. マンドレルねじ山点検	
8-4. 締結ストロークの点検	
8-5. 潤滑油の給油	
8-6. マンドレル、ノーズピースの交換	
8-7. コントロールナット、Tバルブブッシュロッドの交換	
8-8. 油圧オイルの交換	
8-9. エアモータ及びバルブ部への潤滑油給油	
9. トラブルシューティング	..... 25
10. オプション	..... 27
11. パーツリスト	..... 28
12. 分解図	..... 30
13. 消耗部品リスト	..... 32
無償修理規定	..... 33
保証書	..... 裏表紙

## 安全上の注意事項 (1/2)

- ご使用になる前にこの「安全上の注意事項」すべてをよくお読みの上、取扱説明書の指示に従って正しくご使用ください。
- 注意事項には下記の区分があります。

 <b>警告</b>	この表示を無視して誤った取扱いをすると、人が死亡または重傷を負う可能性が想定される事項です。
 <b>注意</b>	この表示を無視して誤った取扱いをすると、人が傷害を負う可能性、及び物的損害の発生が想定される事項です。

- お読みになった後は、実際に使用される方がいつでも見られる場所に保管してください。
- 本機は適正なポップナットの締結のみにご使用ください。  
(ポップナットの選定は、ポップナットのカatalogをご参照ください。)

### **警告**

1. 使用空気圧力は、0.5～0.6MPaにてご使用ください。  
◇使用空気圧力を超えて使用した場合、本機が破損し、事故や傷害を負う恐れがあります。
2. ポップナットを締結する前に各部の調整が必要です。必ず取扱説明書の指示に従い、各部の調整を行ってください。(P.10 参照)  
◇不適切な調整で使用すると、性能を発揮しないばかりか、本機が破損し、部品の飛び出し等により、事故や傷害を負う恐れがあります。
3. 使用中は保護めがね(JIS T8147 規格品)を着用してください。  
◇部品の飛び出しやオイルのふき出し等により、事故や傷害(失明等)を負う恐れがあります。
4. 人に向けての本機の使用、操作は行わないでください。また、本機を前方及び後方からのぞかないでください。  
◇部品の飛び出しやオイルのふき出し等により、事故や傷害(失明等)を負う恐れがあります。
5. 排気口からの排気に注意してください。  
◇排気口から勢いよくオイルを含んだ霧状の空気が排気される場合がありますので、顔(特に目)を近づけないでください。また、排気により付近のものを汚す恐れがありますので、ご注意ください。
6. ご使用前に各部の損傷がないかを確認し、損傷があった場合は使用を止め修理に出してください。  
◇損傷のある状態で使用すると、事故や傷害を負う恐れがあります。
7. 圧縮空気供給部の接続は確実に行ってください。  
◇接続部のねじがあわなかったり、ねじの入りしろが不十分な場合、使用中にカプラ、ホース等が外れて事故や傷害を負う恐れがあります。

※各部の名称については1項(P.3)をご参照ください。

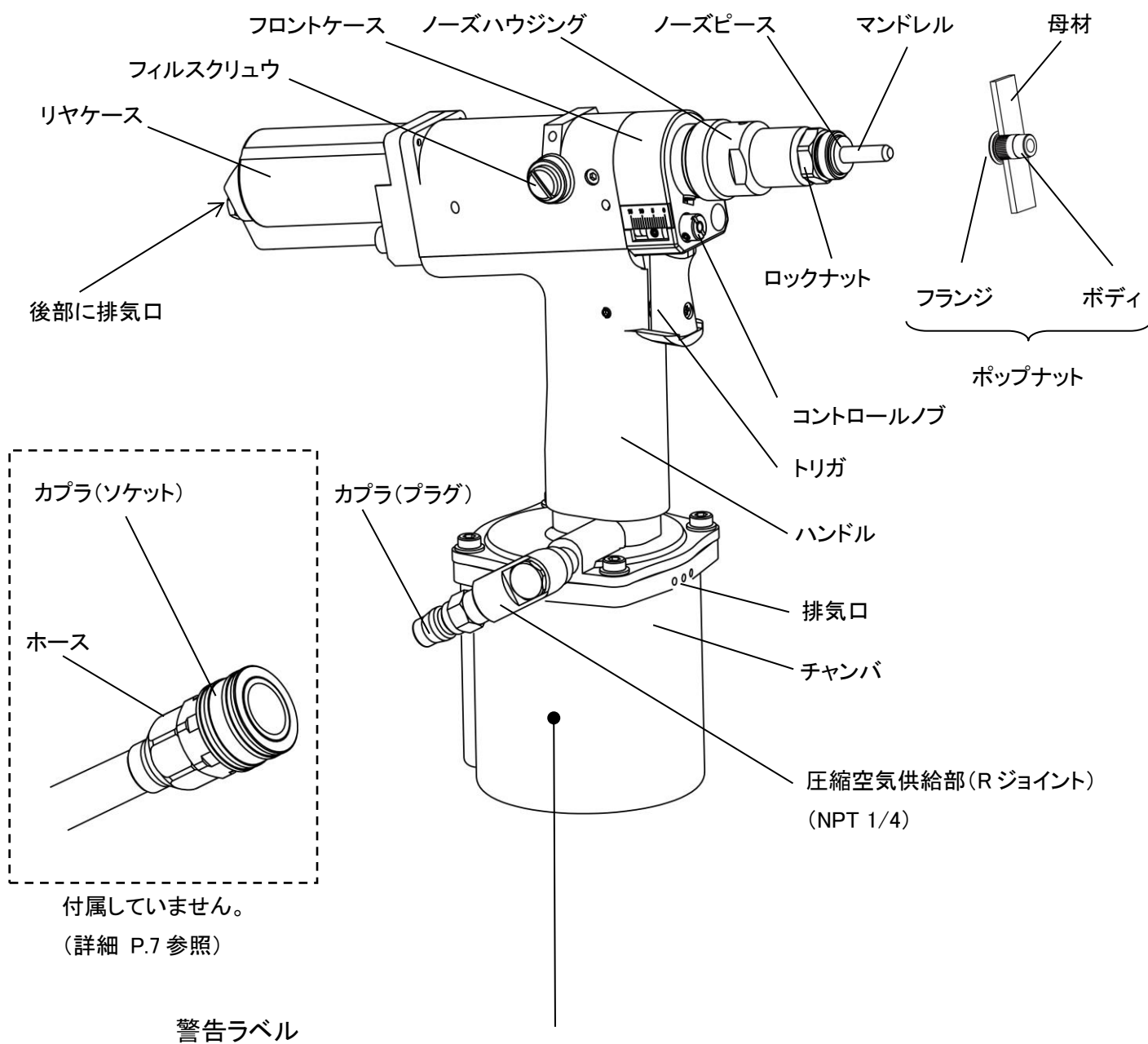
※本機のチャンバに警告ラベルが貼り付けられております。警告ラベルの剥がれ、損傷等が発生した場合は、販売店または当社へ連絡し、新しい物と取り換えてください。(有償)

### ⚠ 注意

1. 本機の保守、部品交換等での分解／組立時は、カプラを分離する等により、必ず圧縮空気の供給を止めてください。  
◇ 圧縮空気が供給された状態で分解／組立を行うと、部品の飛び出し、オイルのふき出し、予期せぬ動き等により事故や傷害を負う恐れがあります。
2. フィルスクリュウをしっかりと締め込んだ状態でご使用ください。  
◇ フィルスクリュウが緩んでいたり外れた状態で使用すると、オイルがふき出し、事故や傷害を負う恐れがあります。
3. ノーズハウジングを外した状態で、操作しないでください。  
◇ 指をはさむ等、傷害を負う恐れがあります。
4. 圧縮空気が供給された状態で、マンドレルを手などで押ししたり掴んだりしないでください。  
また、先端を人に向けて使用、操作しないでください。  
◇ マンドレルに指を挟まれたり、巻き込まれる等事故や傷害を負う恐れがあります。
5. 母材がマンドレルと共回りしないように、母材を治具等で固定して締結作業を行ってください。  
◇ 母材がマンドレルと共回りして事故や傷害を負う恐れがあります。
6. 当社より供給された部品、または推奨された部品のみをご使用ください。また、お使いになるポップナットに適合した部品を取り付けてご使用ください。  
◇ 十分な性能が発揮できないだけでなく、異常動作等により事故や傷害を負う恐れがあります。
7. 当社に無断で本機を改造しないでください。  
◇ 異常動作等により事故や傷害を負う恐れがあります。
8. 本機の調整・保守は、機能・機構を理解された適任者にて実施してください。また、その場合も取扱説明書の指示に従い、充分注意して作業をしてください。  
◇ 調整・保守の知識及び技術のない方が実施されますと、十分な性能が発揮できないだけでなく、事故や傷害を負う恐れがあります。
9. 本機の修理は当社にお申し付けください。  
◇ 修理は必ずお買い求めの販売店または当社にお申し付けください。  
修理の知識、及び技術のない方が実施されますと十分な性能が発揮できないだけでなく、事故や傷害を負う恐れがあります。
10. ハンドルの握りの部分は常に乾いたきれいな状態を保ち、油やグリス等の付着のないようにしてください。  
◇ 手が滑り本機を落とす恐れがあります。
11. 使用中は、革手袋を着用してください。  
◇ 指及び手が、マンドレルに巻き込まれたり、挟まれる等、事故や傷害を負う恐れがあります。
12. ハンドル、リヤケース、フロントケース(これらの材質はポリカーボネートです)には、有機溶剤を付着しないようにしてください。  
上記部品の破損により、部品などが飛び出し、事故や障害を負う恐れがあります。

※各部の名称については 1 項(P.3)をご参照ください。

# 1. 各部の名称



## ⚠ 警告

- ・ 使用空気圧力は 0.5~0.6MPa にてご使用ください。  
使用空気圧力を超えて使用した場合、本機が破損し、事故や傷害を負う恐れがあります。
- ・ ポップナットを締結する前に各部の調整が必要です。必ず取扱説明書の指示に従い各部の調整を行ってください。
- ・ 使用中は保護めがね(JIS T8147 規格品)を着用ください。
- ・ 人に向けての本機の使用、操作は行わないでください。また、本機の前方向及び後方からのぞかないでください。
- ・ 排気口からの排気にご注意ください。
- ・ ご使用前に各部の損傷がないかを確認し、損傷があった場合は、使用を止め修理に出してください。
- ・ 圧縮空気供給部の接続は確実に行ってください。
- ・ ご使用前に取扱説明書を必ずお読み頂き、正しくご使用ください。

## 2. 概要

PNT800B は、空油圧式の小型軽量ナットツールです。

締結可能ポップナットは、表 2-1 の通りです。使用ポップナットに応じてマンドレル及びノーズピースを交換して使用します。(表 2-2、表 2-3、表 2-4)

**また、ポップナットを締結する前に各部の調整が必要です。【6. 各部の調整】参照**

### 2-1 締結可能ポップナット

(表 2-1) 締結可能ポップナット

○: 締結可能    △: 表下部参照

ナットタイプ	ねじの呼び					
	M3x0.5	M4x0.7	M5x0.8	M6x1.0	M8x1.25	M10x1.5
スタンダードナット (スチール)	○	○	○	○	○	△※1
スタンダードナット (アルミ)	○	○	○	○	○	○
スタンダードナット (ステンレス)	○	○	○	○	○	
シールドナット (スチール)	○	○	○	○	○	△※1
シールドナット (アルミ)	○	○	○	○	○	○
シールドナット (ステンレス)	○	○	○	○	○	
ヘキサナット		○	○	○	○	△※1
オールヘキサナット				○		
テトラナット		○	○	○	○	
ソフトセットナット		○	○	○		
ローレットナット(RLT)		○	○	○	△※1	
ローレットナット(RKM,RLT-AT)				○		
Evo Nut™				○		
POP® Collar Tite	※2					
HB ボルト				○※2		
Eurosert® (ユーロサート)	○	○	○	○	○	○
Thin Sheet Nutsert® (TS ナットサート)	○	○	○	○	○	○
Euro Hexsert®/ Hexsert® (ユーロヘキサート・ヘキサート)	○	○	○	○	○	○
High Strength Hexsert® (ハイストレングスヘキサート)				○	○	

※1 使用条件により耐久性が著しく低下する場合がありますので、PNT1000L をご使用頂く事を推奨致します。

※2 締結可能ナットと適合部品の詳細は【10. オプション】を参照してください。

## 2-2 部品適合表

表 2-2, 2-3, 2-4 からご使用になるナット及びサイズに適合する、マンドレル及びノーズピースをそれぞれ選定し、必ず、適合している部品を使用して下さい。異なった部品を使用するとナットの締結不良やツール故障の原因となります。

- ・各部の名称については【1. 各部の名称】をご参照ください。
- ・マンドレル、ノーズピースの交換や各部の調整については【6. 各部の調整】をご参照ください。

注 1 Thin sheet Nutsert®(TS ナットサート／薄頭クローズドエンド TS ナットサート)は、表 2-3 参照。

注 2 Thin Head Hexsert®(薄頭ヘキサート)は、表 2-4 参照。

注 3 POP® Collar Tite 及び HB ボルトナットは【10.オプション】を参考にしてください。

(表 2-2) マンドレル、ノーズピース適合表

※印:オプション **太字**は出荷時装着部品を示す

ねじの呼び	マンドレル		ノーズピース	
	品番	ねじ外径	品番	内径
M3	PNT600-01-3※1	φ3	PNT600-02-3※1	φ4.0
M4	PNT600-01-4	φ4	PNT600-02-4	φ4.5
M5	PNT600-01-5P	φ5	PNT600-02-5	φ5.1
M6	<b>PNT600-01-6P</b>	φ6	<b>PNT600-02-6</b>	φ6.1
M8	PNT600-01-8M	φ8	PNT600-02-8	φ8.1

※1 オプション



(表 2-3) Thin sheet Nutsert®(TS ナットサート／薄頭クローズドエンド TS ナットサート)適合表

※印:オプション **太字**は出荷時装着部品を示す。

ねじの呼び	マンドレル		ノーズピース	
	品番	ねじ外径	品番	内径
M3	TNM00425※1	φ3	TNM00146※1	φ3.1
M4	TNM00424※1	φ4	TNM00147※1	φ4.1
M5	PNT600-01-5P	φ5	TNM00148※1	φ5.1
M6	<b>PNT600-01-6P</b>	φ6	TNM00149※1	φ6.1
M8	PNT600-01-8P※1	φ8	TNM00150※1	φ8.1

※1 オプション

(表 2-4) Thin Head Hexsert®(薄頭ヘキサート)適合表

※印:オプション **太字**は出荷時装着部品を示す。

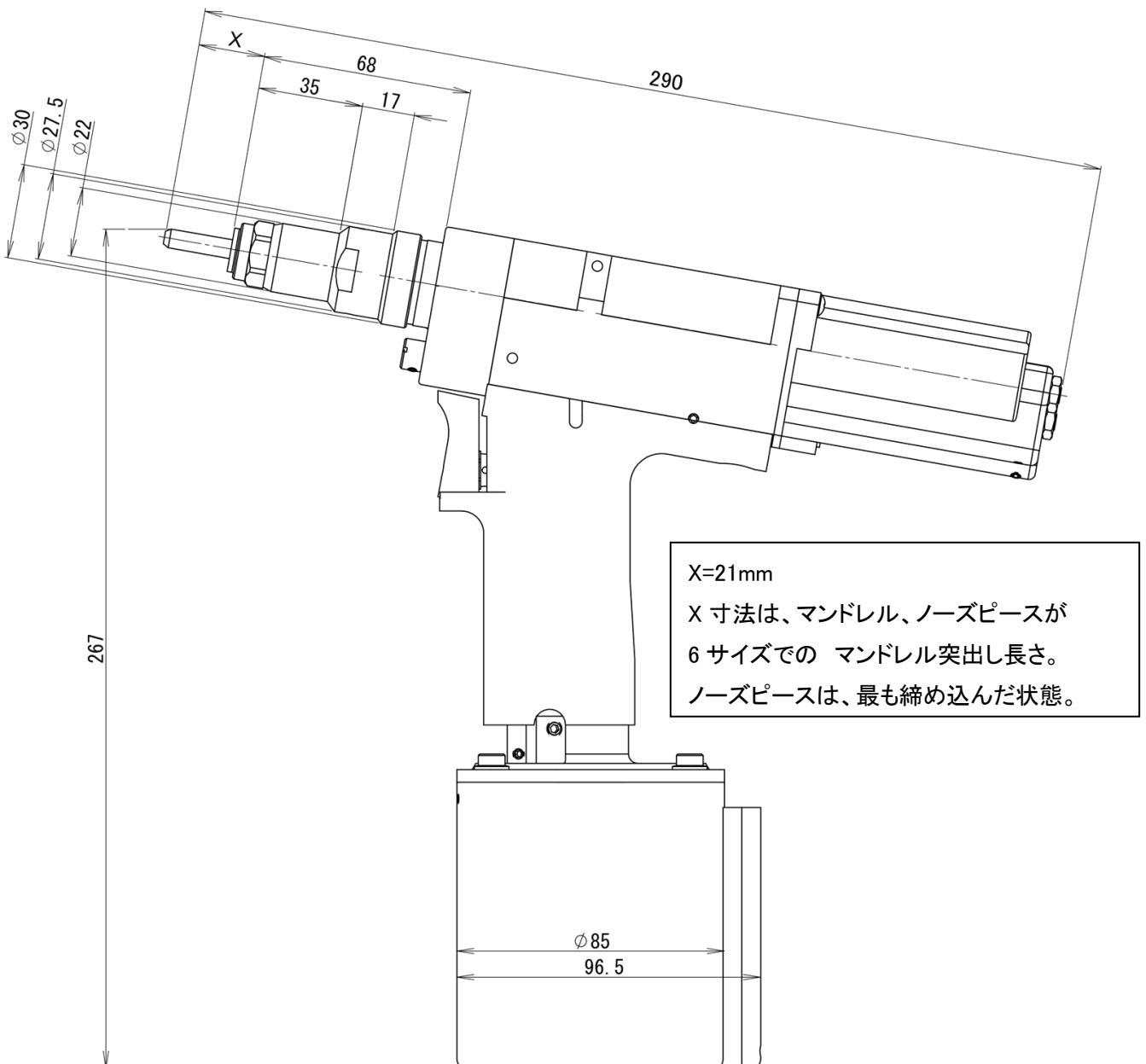
ねじの呼び	マンドレル		ノーズピース	
	品番	ねじ外径	品番	内径
M4	TNM00424※1	φ4	TNM00151※1	φ4.1
M5	PNT600-01-5P	φ5	TNM00152※1	φ5.1
M6	<b>PNT600-01-6P</b>	φ6	TNM00153※1	φ6.1
M8	PNT600-01-8P※1	φ8	TNM00150※1	φ8.1

※1 オプション

### 3. 仕様

(表3-1)仕様

型 式	PNT800B
重 量	1.85kg
全 長	290mm
全 高	267mm
ストローク	1.3~6.5mm
使用空気圧力	0.5~0.6 MPa
締結可能ポップナット	表2-1 参照 (P.4)
空気消費量(ANR)	2.6 ℓ/ナット + 140 ℓ/min(エアモータ)
公称引力	18kN



(図3-1)

## 4. 使用前の準備

- (1) ナットツールの圧縮空気供給部(R ジョイント)に、カプラ(R 1/4)を取付けてください。  
(P.7 参照)
- (2) コンプレッサとナットツールの間にエアフィルタ、レギュレータ、ルブリケータを取付け、圧縮空気を供給してください。尚、ルブリケータとナットツール間のホースの長さは 3m以下としてください。
- (3) 供給空気圧力と給油量を下記に調整してください。
  - 供給空気圧力 :0.5~0.6MPa
  - 給油量(ルブリケータの滴下量) :ポップナットを 10~20 本締結する毎に 1~2 滴

【注】ルブリケータに使用する潤滑油は、ルブリケータのメーカーが推奨する物をご使用ください。

(例:SMC AL シリーズの場合、タービン油1種 ISO VG32)

【注】ルブリケータとナットツール間のホースの長さを 3m以下と出来ない場合は、ポップナットを 500 本締結する毎に 1 度の頻度で、カプラ(プラグ)より給油を行ってください。

※カプラ(プラグ)より給油する方法については、P.17 をご参照ください。

【参考】ルブリケータの潤滑油補充の頻度は、ルブリケータの注油量や使用条件等により異なります。  
表 4-1 に参考値を示します。

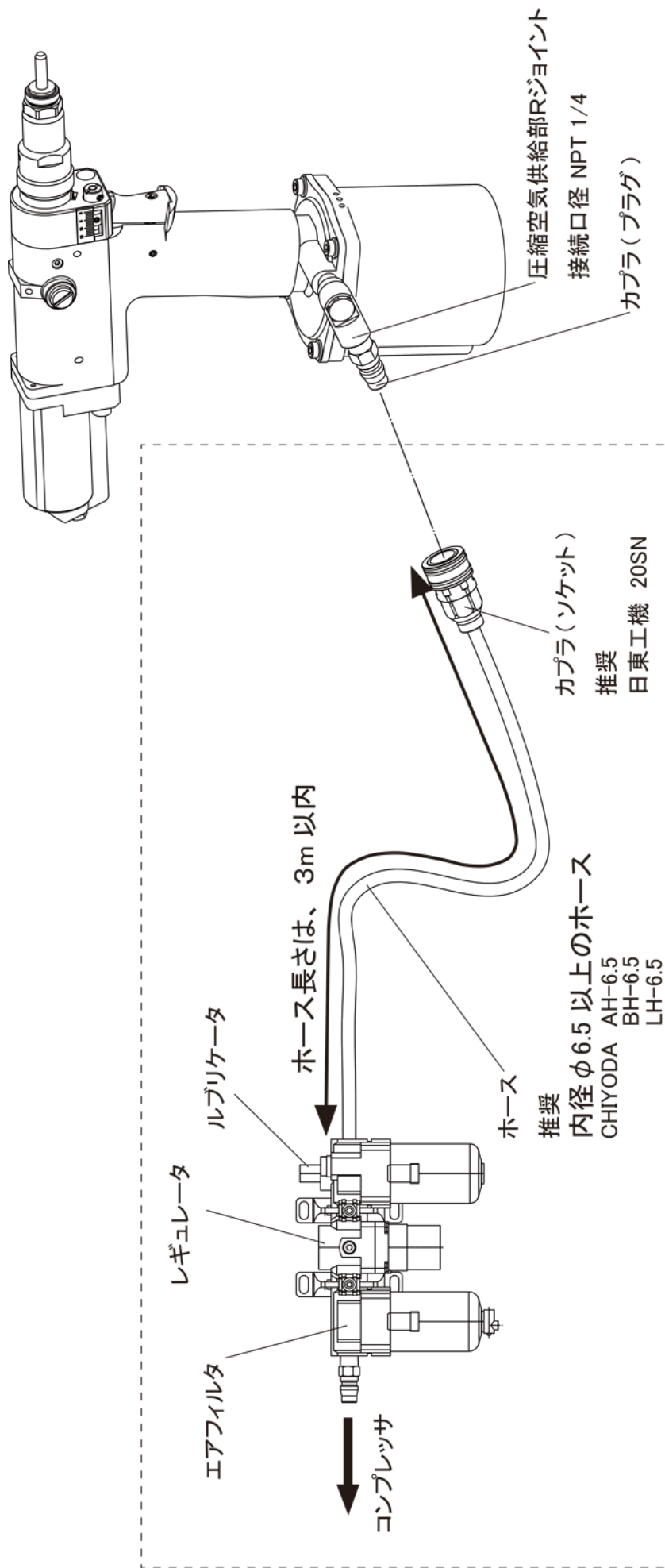
(表 4-1)

ルブリケータの貯油量	補充の頻度(参考値)	備考
25 cc	約 12,500 本締結毎	SMC AL20-A など
55 cc	約 25,000 本締結毎	SMC AL30-A など
135 cc	約 65,000 本締結毎	SMC AL40-A, AL50-A など
1,000 cc	約 500,000 本締結毎	

### 警告

・ホースは耐油性を有し、実際の使用温度において、常温(最高)使用圧力が 0.7MPa以上の物をご使用ください。また、使用環境に合ったホースをご使用ください。(例:耐摩耗性など)

\* 詳細は、ホースメーカーのカタログをご参照ください。



【付属していません。】


(図 4-1)

## 5. 使用上の注意事項

ナットツールの性能維持、また長期間使用する為に次の注意が必要です。

### (1)使用空気圧力

使用空気圧力は、0.5～0.6MPaにてご使用ください。

 **警告** 使用空気圧力を超えて使用した場合、本機が破損し事故や傷害を負う恐れがあります。

使用空気圧力以下の場合にはポップナットを締結できない場合があります。

適正な空気圧力へ調整する為にレギュレータを使用してください。(P.7 参照)

【注】 空気圧力の変動によってストロークが増減(0.1MPa当たり 0.1mm前後)しますので極力空気圧力は一定にしてください。

### (2)エアフィルタの使用

圧縮空気中に水分やゴミが含まれるとナットツールのトラブルの原因となります。

エアフィルタを使用してください。【4. 使用前の準備】参照

### (3)ルブリケータの使用

本機は潤滑油の給油が必要です。給油を怠るとナットツールのトラブルの原因となります。

潤滑油の給油の為に、ルブリケータを使用してください。(下記トラブル例参照)

尚、ルブリケータとナットツール間のホースの長さは3m以下として、また、ルブリケータの滴下量を、ポップナットを10～20本締結する毎に1～2滴となるように調整してください。

(P.7参照)

【注】ルブリケータに使用する潤滑油は、ルブリケータのメーカーが推奨する物をご使用ください。

(例: SMC ALシリーズの場合、タービン油1種 ISO VG32)

【注】ルブリケータを使用しても、ルブリケータとナットツール間のホースの長さが3m以上であったり、配管が不適切な場合は、ナットツールに潤滑油が充分供給されない場合があります。

【注】ルブリケータとナットツールのホースの長さを3m以下と出来ない場合は、ポップナットを500本締結する毎に1度の頻度で、カプラ(プラグ)より潤滑油の給油を行ってください。

※カプラ(プラグ)より給油する方法については【8. 保守・点検】をご参照ください。

#### 【トラブル例】

潤滑油がナットツールに充分供給されない状態や、圧縮空気に水分や異物が混入した状態で使用した場合、下記のようなトラブルを誘発します。

#### ●ナットツール内部のバルブ類の動作不良

〔 例: マンドレルの正転／逆転が止まらない、正転／逆転しない、  
コントロールナット、Tバルブプッシュロッドの破損等 〕

#### ●エアモータの動作不良(例: エアモータの回転数の低下、焼き付き等)

#### ●シールの早期劣化(例: 圧縮空気漏れ等)

(4)各部の調整

ポップナットを締結する前に各部の調整を行ってください。

※調整部位、方法については【6. 各部の調整】をご参照ください。



不適切な調整で使用すると、性能を発揮しないばかりか、本機が破損し、部品の飛び出し等により事故や傷害を負う恐れがあります。

(5)油圧オイル

油圧オイルは耐摩耗性油圧作動油(ISO VG68)を使用してください。これ以外のオイルは故障の原因になります。

(表 5-1)耐摩耗性油圧作動油(ISO VG68)の油圧オイルの例

会社名	品名
出光興産	ダフニースーパーハイドロ 68A
エクソンモービル	モービル DTE 68
	テレツソ 68
コスモ石油	コスモオルパス 68
JX 日鉱日石エネルギー	FBK RO68
昭和シェル石油	シェルテラスオイル 68

(6)長期間使用しない場合は、カプラ(プラグ)より潤滑油の給油を行い、2~3 サイクル動作させた後保管してください。

※カプラ(プラグ)より給油する方法については【8. 保守・点検】をご参照ください。

(7)ナットツールの落下、転倒等は破損の原因となります。ご注意ください。

## 6. 各部の調整

ポップナットを締結する前には、調整が必要です。

### 6-1. マンドレル、ノーズピースの交換、及びマンドレル突き出し長さの調整

使用するポップナットに応じ【2. 概要】から適合するマンドレルとノーズピースを選定し、交換してください。

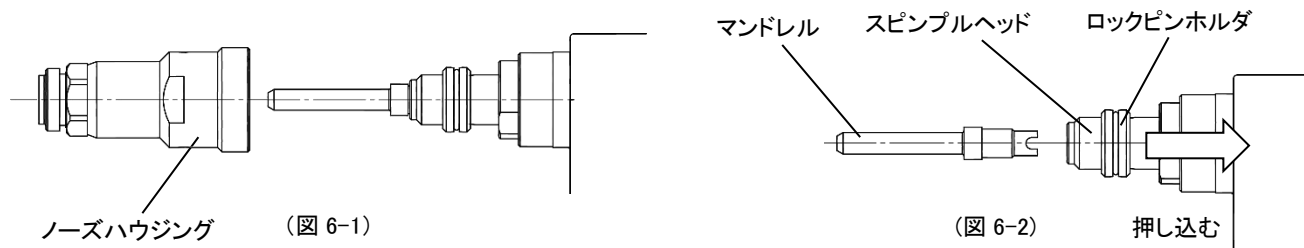
また、摩耗、損傷した場合は、新しい部品に交換してください。

#### (I) マンドレルの交換

《手順》

- (1)カプラを分離する等により、圧縮空気の供給を止めてください。
- (2)24mm のスパナでノーズハウジングを緩め取り外してください。(図 6-1)
- (3)指でロックピンホルダを押し込みながら、マンドレルを左に回して取り外します。(図 6-2)
- (4)指でロックピンホルダを押し込みながら、指定のマンドレルをスピンドルヘッドに止まるまでねじ込んだ後、ロックピンホルダを離し、マンドレルを左に回し、ロックしてください。

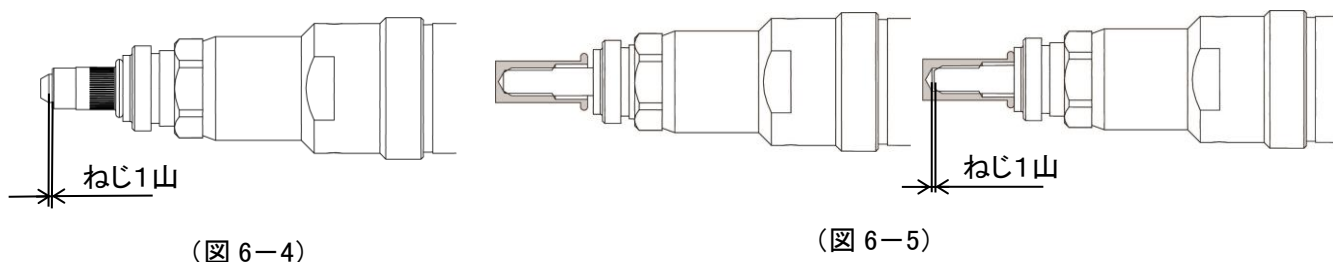
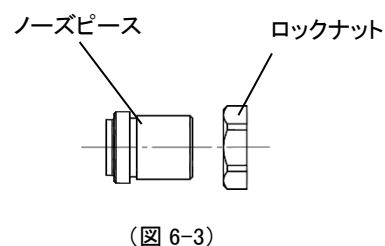
〔ロックピンホルダが元の位置に戻り、マンドレルがロックされます。  
ロックされた状態では、ロックピンホルダが元の位置に戻り、マンドレルを回すとスピンドルヘッドが共に回転します。〕



#### (II) ノーズピースの交換、マンドレル突き出し長さの調整

《手順》

- (1)カプラを分離する等により、圧縮空気の供給を止めてください。
- (2)24mm と 19mm のスパナでロックナットを緩め、ノーズピースとロックナットをノーズハウジングから、取り外します。(図 6-3)
- (3)指定のノーズピースにロックナットをねじ込んだ後、ノーズハウジングの奥までねじ込んでください。
- (4)オープンタイプ: ポップナットをマンドレルにねじ込み、マンドレルのねじ山が約1山出る位置にノーズピースを調整してください。(図 6-4)
- シールドタイプ: ポップナットをマンドレルに止まるまでねじ込み、1回転(ねじ1山)戻した位置でノーズピースを調整して下さい。(図 6-5)
- (5)ロックナットとノーズハウジングを互いに締め付け、ノーズピースを固定してください。



**警告**

不適切な調整で使用すると、性能を発揮しないばかりか、本機が破損し、部品の飛び出し等により事故や傷害を負う恐れがあります。

## 6-2. ストロークの調整

使用するポップナットと母材板厚に応じてストロークを調整してください。

ストローク過剰の場合、マンドレルやポップナットのねじ破損、食いつきの原因となります。

【注】ストロークは空気圧力の変動によって増減(0.1MPa 当たり 0.1mm 前後)しますので極力空気圧力は一定にしてください。

《手順》

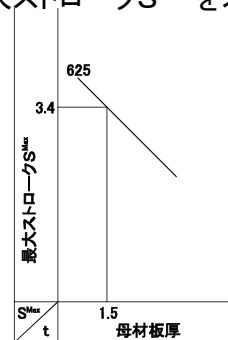
### (1) ストロークの調査

【6. 各部の調整】から使用するポップナットと母材板厚に対応する最大ストローク $S^{\text{Max}}$ を求めてください。

[例] ポップナット: SPH625

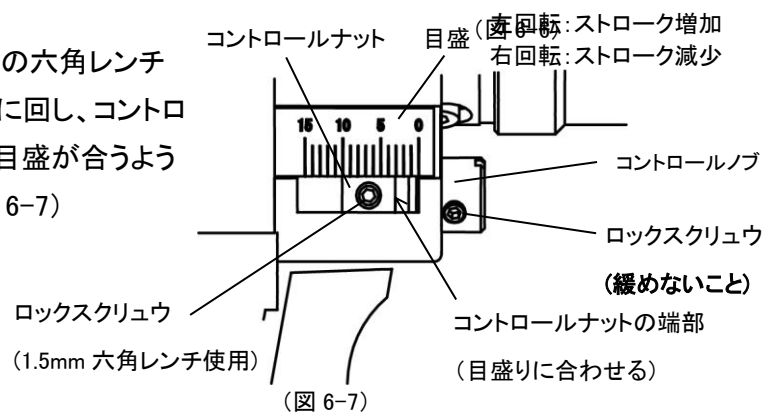
母材板厚 : 1.5mm

$$\begin{aligned} \text{計算式又はグラフより } S^{\text{Max}} &= 2.4 + (2.5 - 1.5) \\ &= 3.4\text{mm} \end{aligned}$$



### (2) ストロークの調整

- ① コントロールナットのロックスクリューを付属の六角レンチ(1.5mm)で緩め、コントロールノブを左右に回し、コントロールナットの端部を上記で求めた $S^{\text{Max}}$ と目盛が合うように調整し、ロックスクリューを締めます。(図 6-7)

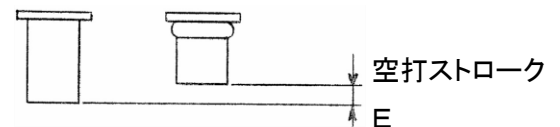


- ② ポップナットを空打ちしてそのストロークをノギス等で測定し、その値をEとします。

(図 6-8)

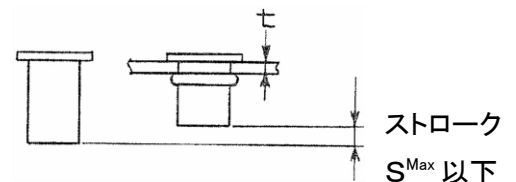
Eの値が $S^{\text{Max}}$ の近似値となるよう、①の要領で再調整して下さい。

【注】コントロールノブ1回転につきストロークが0.75mm増減します。



(図 6-8)

- ③ 使用する母材又はテストピース(同板厚)にポップナットを締結した後、ストロークを測定し、ストローク長が $S^{\text{Max}}$ 以下になっているかどうか確認します。ストロークが $S^{\text{Max}}$ を超えているときは再調整してください。(図 6-9)



(図 6-9)



**警告**

母材やテストピースは治具等で固定してポップナットを締結してください。母材やテストピースを手で持った状態でポップナットを締結すると母材やテストピースがマンドレルと一緒に回転し、手を損傷することがあります。



【注】

- ① ポップナットの締結は、ポップナットのフランジとツールのノーズピースが密着した状態で行ってください。隙間のある状態で締結するとその隙間分ストロークが不足し、適正な締結が出来なくなります。【7. 使用方法】参照

【注】小サイズのポップナット(特に M3,4)装着時、ポップナットとノーズピースが密着しない場合があります。この場合にはマンドレル回転停止後、指でポップナットを回して密着させてください。

- ② 目盛は目安として用いてください。ポップナットのサイズや材質によって、実際のストロークと異なる場合があります。
- ③ 空打ちストロークEは予備調整のための参考値です。必ず実母材又はテストピースを使用して最終調整してください。
- ④ ストローク調整中でのポップナットの締結は、コントロールナットのロックスクリュを締めた状態で行ってください。緩めたまま締結するとストロークが大きくばらつき正確な調整ができなくなります。
- ⑤ 使用空気圧力が変動する場合は、最小及び最大圧力でストロークをチェックし、どちらの圧力でもストローク $S^{Max}$  以下に入るように調整して下さい。

【注】空気圧力 0.1MPa につきストロークは、0.1mm 前後増減します。

(低圧→減、高圧→増)

- ⑥ コントロールノブのロックスクリュは緩めないでください。ロックスクリュを緩め、コントロールノブの位置が移動すると次に示す不具合が生じます。
- ・ マンドレルの正転が遅い。又は逆転が止まらない。(ノブが前方に移動:ノブが左に回転)
  - ・ 最小ストローク(1.3mm 以下)に調整できない。(ノブが後方に移動:ノブが右に回転)

【注】コントロールノブは組立時、適正な位置に調整され固定されています。

コントロールノブが移動したときは【8. 保守・点検】を参照し調整してください。

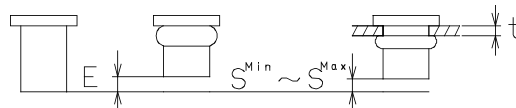
・ 使用するポップナット、母材板厚を確認の上 ストローク調整を行って下さい。

・「空打ちstrook長(E)= 最大strook長  $S^{Max}$ 」

を目安に予備調整を行います。

その後、実母材又はテストピースに締結し、最終調整を行ってください。

strook値は下表を参考に、ご使用の環境に合わせて設定して下さい。



ポップナットカタログ記載の参考強度は、下記strook値で締結した時の数値となります。

$S^{Min}$  の値は参考値です。

実際の要求性能を満足するstrook値に調整してご使用下さい。

下表の見方 t: 母材板厚

N: ポップナット No. 下 2 桁の 1/10 の値

(例) 箱品名 SPH-625-RLT の場合  $625: 25/10=2.5$

ねじの呼び	最大strook長: $S^{Max}$	(最小strook長: $S^{Min}$ )
M3 × 0.5	$1.2+(N-t)$	$(S^{Max}-0.2)$
M4 × 0.7	$1.6+(N-t)$	$(S^{Max}-0.3)$
M5 × 0.8	$2.0+(N-t)$	$(S^{Max}-0.3)$
M6 × 1.0	$2.4+(N-t)$	$(S^{Max}-0.4)$
* M8 × 1.25RLT	$2.4+(N-t)$	$(S^{Max}-0.4)$
M8 × 1.25	$2.8+(N-t)$	$(S^{Max}-0.4)$
M10 × 1.5	$3.0+(N-t)$	$(S^{Max}-0.4)$

\*M8 × 1.25RLT はスチール M8 の RLT ナットを示します。

※箱品名に「RKM」又は「RLT-AT」を含むナットについては下記strook表を参照して下さい。

ねじの呼び	最大strook長: $S^{Max}$	(最小strook長: $S^{Min}$ )
M4 × 0.7	$1.6+0.9(N-t)$	$(S^{Max}-0.3)$
M5 × 0.8	$2.0+0.9(N-t)$	$(S^{Max}-0.3)$
M6 × 1.0	$2.2+0.8(N-t)$	$(S^{Max}-0.4)$

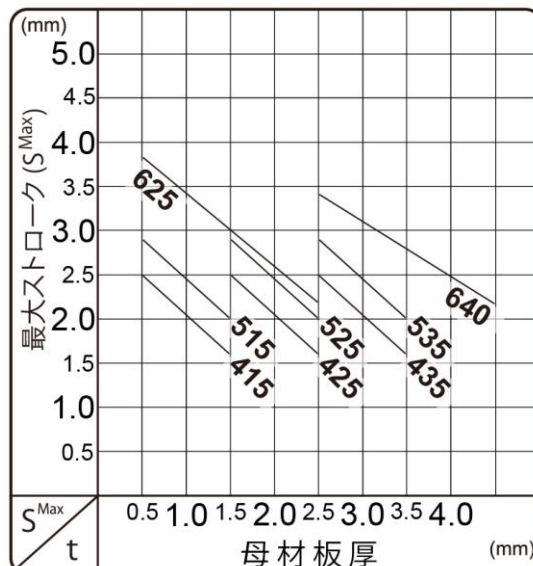
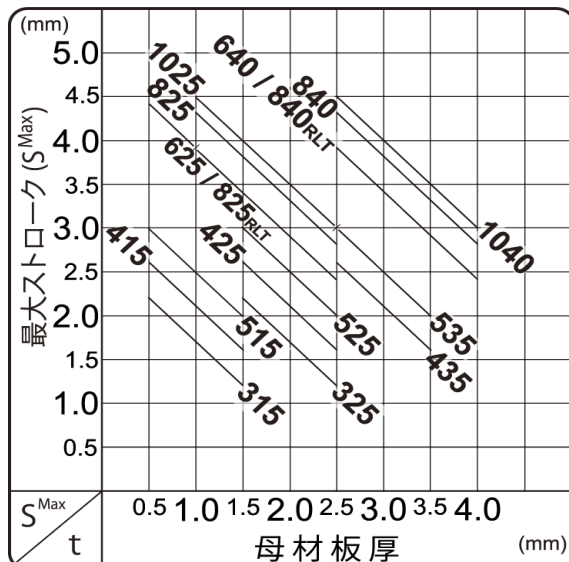


**警告**

$S^{Max}$  を上回るとマンドレルの早期破断やツール破損及び、ポップナットのねじ破壊の危険性がありますのでご注意下さい。

$S^{Max}-t$ (最大strook長 - 板厚) 早見グラフ

※箱品名に「RKM」または「RLT-AT」を含む場合



## 7. 使用方法

(ポップナットの選定、母材下穴径の選定等はポップナットのカタログを参照ください。)



### 警告

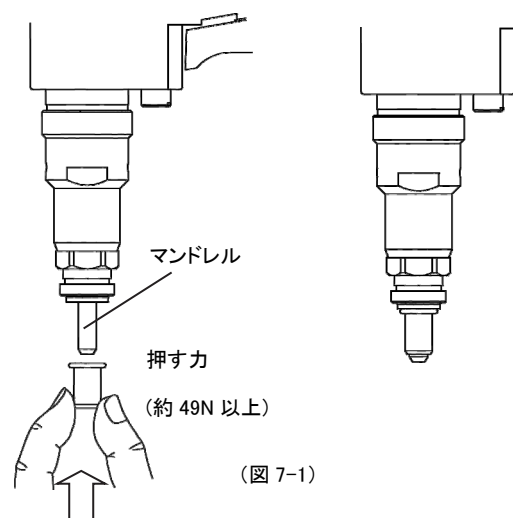
- ご使用になる前に「安全上の注意事項」(P.1, 2)をすべてよくお読みの上、取扱説明書の指示に従って正しくご使用ください。
- ポップナットを締結する前に各部の調整が必要です。必ず取扱説明書の指示に従い各部の調整を行ってください。
- 締結作業中は保護めがね(JIS T8147 規格品)を着用してください。
- 人に向けての本機の使用、操作は行わないでください。また、本機を前方及び後方からのぞかないでください。

《締結作業》 下記の手順で締結作業を行ってください。

#### (1)装着

ポップナットを軽くつかみ、マンドレルに約 49N 以上の力で押し付けるとマンドレルが正転しポップナットが装着されます。

【注】小サイズ(特に M3,4)装着時、ポップナットのフランジがノーズピースに密着しない場合があります。この場合には、マンドレル回転停止後指で密着するまでポップナットをマンドレルにねじ込んで下さい。



(図 7-1)

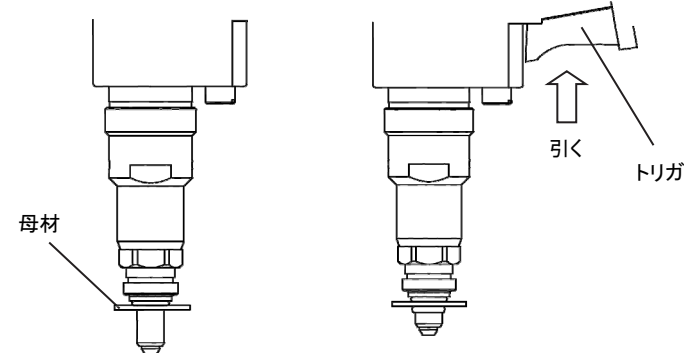
#### (2)締結、離脱

ポップナットを母材の下穴に垂直に挿入し、トリガを引いてください。(図 7-2)

締結、離脱中は、トリガを引き続けてください。

離脱が完全にできません。

ポップナットが締結され、自動逆転に切り替わりツールが離脱します。(図 7-3)



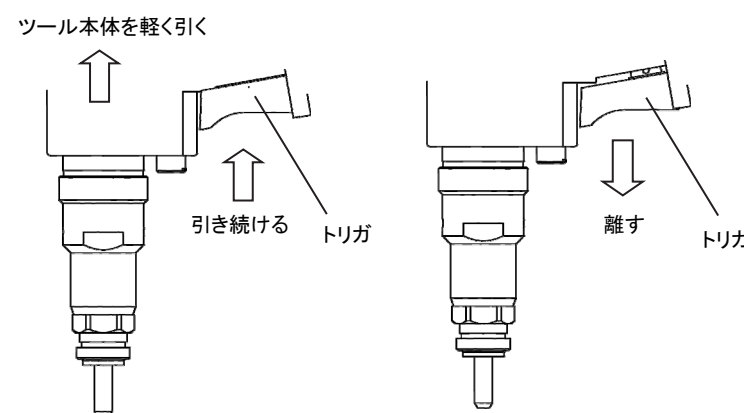
(図 7-2)

#### (3)マンドレルの逆転停止

トリガを離してください。

マンドレルの逆転が停止します。

(図 7-4)



(図 7-3)

#### 【ツール離脱時の注意点】

ツールの離脱時は、ツールを軽く引くようにしてください。マンドレルが逆転せず、離脱できません。

(図 7-4)



### 注意

手をはさまないように、注意してください。

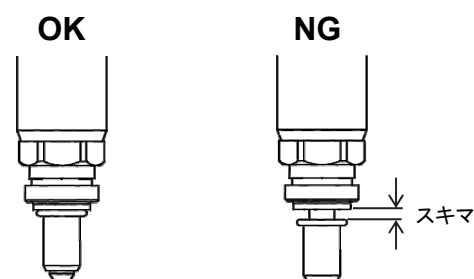


### 注意

母材がマンドレルと共回りしないように、治具等で固定してください。

#### 【装着時の注意点】

ポップナットのフランジがノーズピースに接するまでねじ込ませる。

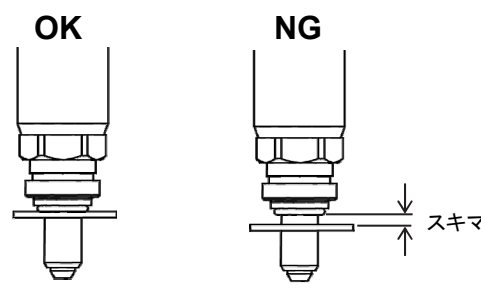


(図 7-5)

締結ストロークが隙間分減少し、ポップナットのトルク低下の原因となります。

#### 【締結時の注意点】

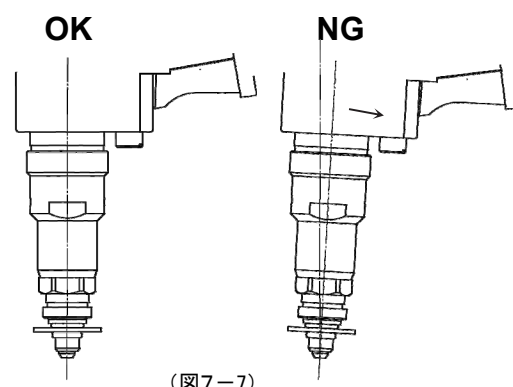
① ポップナットのフランジと母材を密着させる。



(図 7-6)

ポップナットのトルク低下や、母材変形の原因となります。

② ナットツールを斜めにしない。



(図 7-7)

ポップナットの斜め締結、或いはマンドレル折損の原因となります。

③ 2度締結(一度締結したポップナットを再度締結すること)をしない。

一度締結したポップナットを、再度締結しようとして再びトリガを引くと、ポップナットのネジ部またはマンドレルが折損します。

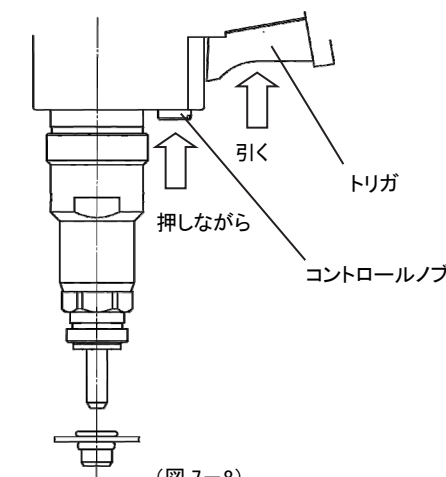
(4)ポップナットが離脱できない場合の対処方法

(i)マンドレル離脱前にマンドレルの逆転を止めた場合

(トリガを早く離した場合)

コントロールノブを押しながらトリガを引いてください。

マンドレルが逆転し、離脱します。



(図 7-8)

(ii)ポップナットが喰いつき、エアモータの回転力ではマンドレルが離脱できない場合

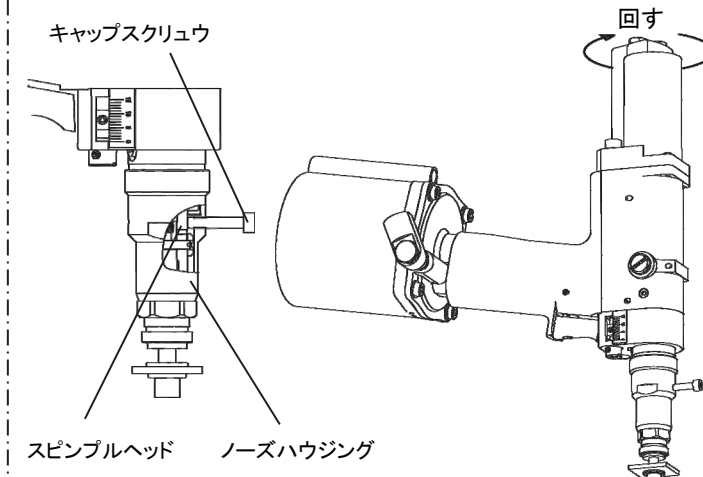
① カプラを分離する等により、圧縮空気の供給を止めてください。

② ノーズハウジング側面の雌ネジに付属のキャップスクリュー(M4×20)をねじ込み、スピンドルヘッドが動かないように固定してください。

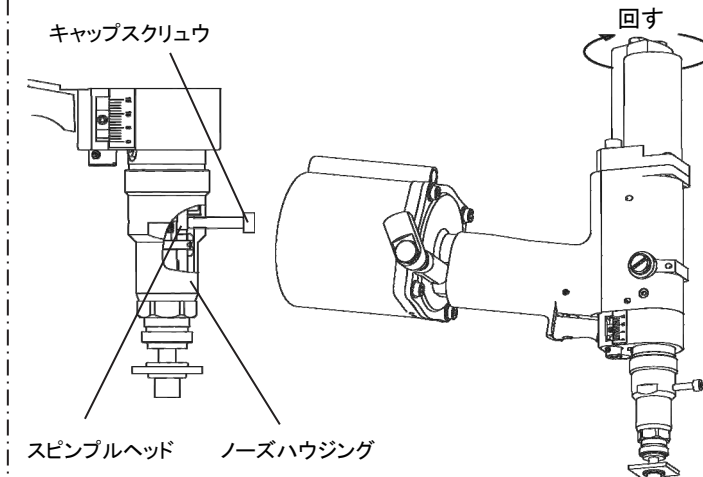
(図 7-9)

③ ナットツール本体を左回り(反時計回り)に回転させ、ツールをポップナットから離脱させてください。

(図 7-10)



(図 7-9)



(図 7-10)

## 8. 保守・点検

(表 8-1)

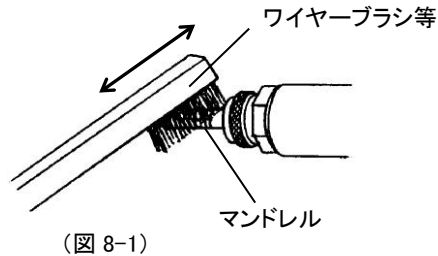
No	項目	期間 (目安)	目的	ページ
8-1	マンドレル清掃	始業前 及び 日に2度	・ポップナットの装着をスムーズにする	P.16
8-2	回転部へ潤滑剤のスプレー	1,000本 締結毎	・マンドレル回転の早期低下防止	P.16
8-3	マンドレルねじ山の点検	1日1度 始業前	・マンドレルのねじ山不良による、ポップナットのねじ山損傷の防止	P.16
8-4	締結ストロークの点検	1日1度 始業前	・ストローク不足によるポップナットのトルクの低下防止	P.17
8-5	潤滑油の給油  ●ルブリケーターの油量、滴下量点検 (ルブリケーターを設置し、かつルブリケーターとナットツール間のホースの長さが3m以下で使用している場合)  ●カプラより給油 (ルブリケーターを設置しない場合、またはルブリケーターとナットツール間のホースの長さが3m以下と出来ない場合)	1日1度 始業前  500本 締結毎	・エアモータ、バルブ動作等の安定動作維持	P.17
8-6	マンドレル、ノーズピースの交換	随時	・ポップナットのサイズ変更 ・損傷による交換	P.17
8-7	コントロールナット、Tバルブプッシュロッドの交換	随時	・破損による交換、調整	P.18
8-8	油圧オイルの交換	随時	・ストロークの復帰	P.20
8-9	エアモータ及びバルブ部の潤滑油給油 (動作不良時)	随時	・エアモータ、バルブ部の動作不良修復	P.17

### 8-1. マンドレルの清掃

ポップナットの装着をスムーズに行う為、始業前及び日に 2 度を目安に、マンドレルの清掃を実施してください。また、特殊な表面処理を施したポップナットをご使用の場合はマンドレルの清掃頻度を高めに設定してください

#### 《方法》

ワイヤーブラシ等で、マンドレルに付着した金属粉等を除去してください。(図 8-1)



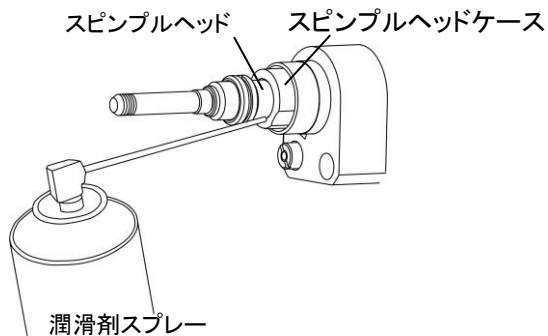
### 8-2. 回転部への潤滑剤のスプレー

約 1,000 本締結を目安にスピンドルヘッドとスピンドルヘッドケースの間に、潤滑剤をスプレーしてください。

数千本締結すると、スピンドルヘッドとスピンドルヘッドケースが摩擦により、発熱、乾燥し、軋み音が出て、回転が遅くなります。(作業スピードが遅くなる)

この状態で作業を続けるとこれ部品の焼き付き等により回転しなくなります。

6-(I)の要領でノーズハウジングを外し、スピンドルヘッドとスピンドルヘッドケースの間に潤滑剤をスプレーしてください。



(表 8-2) 推奨潤滑剤

会社名	品名
呉工業(株)	5-56
(株)スリーボンド	1801B
武蔵ボルト(株)	ホルツトップオイル(MH-241)
(株)サンユー	ピッカ

### 8-3. マンドレルねじ山の点検

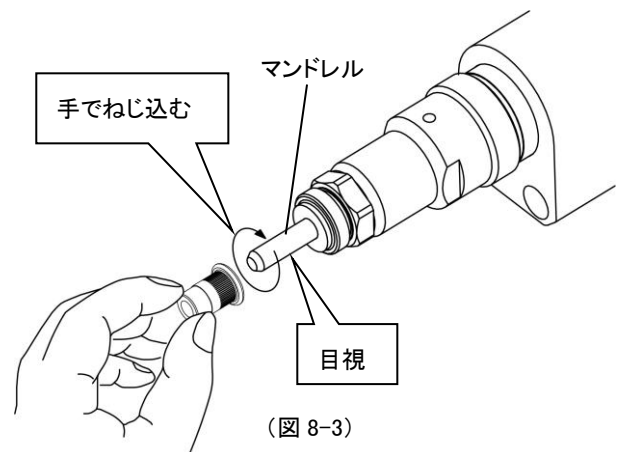
マンドレルは消耗品です。使用していくうちにねじ山の摩耗や損傷が発生します。

マンドレルのねじ山が摩耗、損傷した状態で使用しますと、ポップナットのねじ山損傷の原因となります。

1日1度、始業前にマンドレルのねじ山の点検を行ってください。異常時は新しいマンドレルと交換してください。

#### 《方法》

- (1) カプラを分離する等により、圧縮空気の供給を止めてください。
- (2) ポップナットを手でマンドレルにねじ込んで装着し、スムーズにねじ込めることを確認してください。
- (3) 目視にて、締結に支障をきたすような摩耗、損傷がないことを確認してください。



#### 8-4. 締結ストロークの点検

本機は使用していくうちに、油圧オイルが減少してストロークが不足することがあります。ストロークが不足すると、ポップナットのトルク(空回リトルク、直接トルク、使用トルク)の低下の原因になります。

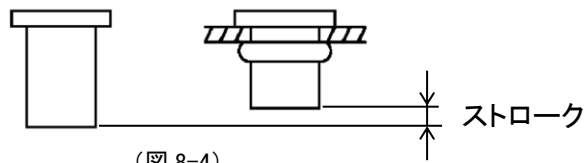
1日1度、始業前に締結ストロークの点検を行ってください。

ストロークが不足している場合は、ストローク調整(【6. 各部の調整】参照)を行ってください。

##### 《方法》

実際の母材又はテストピース(同板厚、同材質の物)へポップナットを締結し、ストローク(P.13 参照)を確認して下さい。

不足している場合は、調整が必要です。【6. 各部の調整】参照



(図 8-4)

#### 8-5. 潤滑油の給油

給油の有無は、バルブ類の安定動作やエアモータの寿命、シール類の寿命に影響します。

##### ●ルブリケーターの油量、滴下量点検

ルブリケーターを設置し、かつルブリケーターとナットツール間のホースの長さが 3m 以下で使用している場合は、1日1度始業前にルブリケーターの油量と滴下量を点検してください。

滴下量はポップナットを 10~20 本締結する毎に 1~2 滴です。

##### ●カプラ(プラグ)より給油

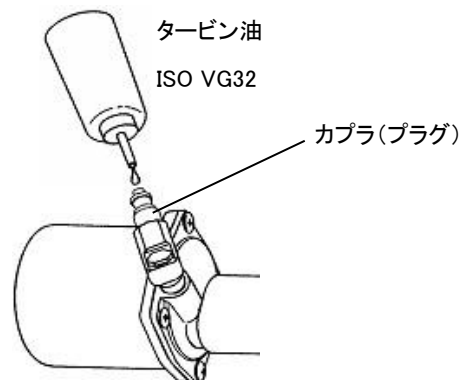
ルブリケーターを設置しない場合、またはルブリケーターとナットツール間のホース長さを 3m 以下と出来ない場合は、ポップナットを 500 本締結する毎に 1 度の頻度で、下記の方法でタービン油 (ISO VG32) を給油してください。

##### 《方法》

(1)カプラを分離する等により圧縮空気の供給を止めてください。

(2)カプラ(プラグ)よりタービン油 (ISO VG32) を約 2cc 注入してください。

(3)圧縮空気を供給した後、トリガを引き、空ストロークさせ、約 30 秒間逆転させてください。



(図 8-5)

#### 8-6. マンドレル、ノーズピースの交換

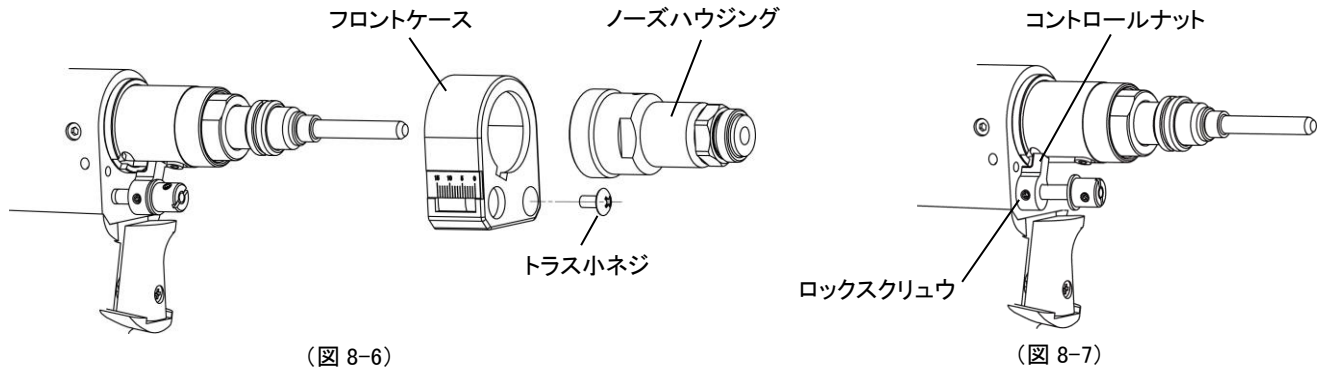
ポップナットのサイズ変更、損傷による交換の場合【6. 各部の調整】を参照し作業を行って下さい。

## 8-7. コントロールナット、Tバルブプッシュロッドの交換

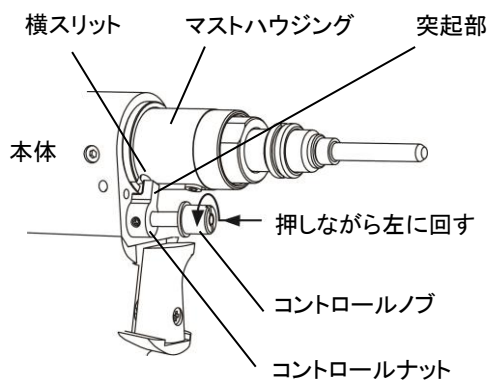
マンドレルの破断時、またはストローク過多等によるポップナットのネジ破断時、コントロールナットやTバルブプッシュロッドが破損することがあります。

### 《手順》

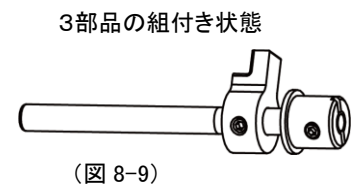
- (1) カプラを分離する等により、圧縮空気の供給を止めてください。
- (2) 6-(I)の要領でノーズハウジングを外してください。
- (3) トラス小ネジをプラスドライバーで外し、フロントケースを外してください。(図 8-6)
- (4) コントロールナットのロックスクリュウを 1.5mm の六角レンチ(付属)で緩め、コントロールノブを左に回し、コントロールナットをいっぱいまで後退させます。(図 8-7)



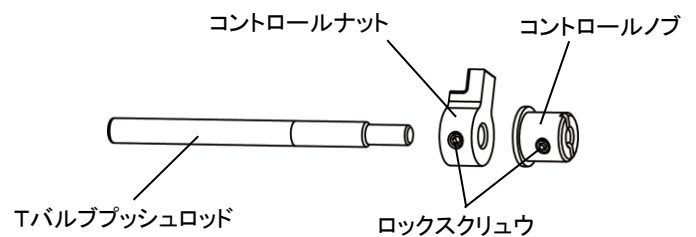
- (5) コントロールノブを押し込みながら左に回して、コントロールナットの突起部をマストハウジングから外し、本体から引き抜きます。(図 8-8、8-9)  
(コントロールノブには、コントロールナット、Tバルブプッシュロッドが組付いています。)
- (6) コントロールノブとコントロールナットのロックスクリュウを六角レンチ(1.5mm)で緩め、3部品(コントロールノブ、コントロールナット、Tバルブプッシュロッド)に分離します。  
(図 8-10)



(図 8-8)



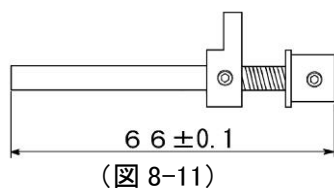
(図 8-9)



(図 8-10)

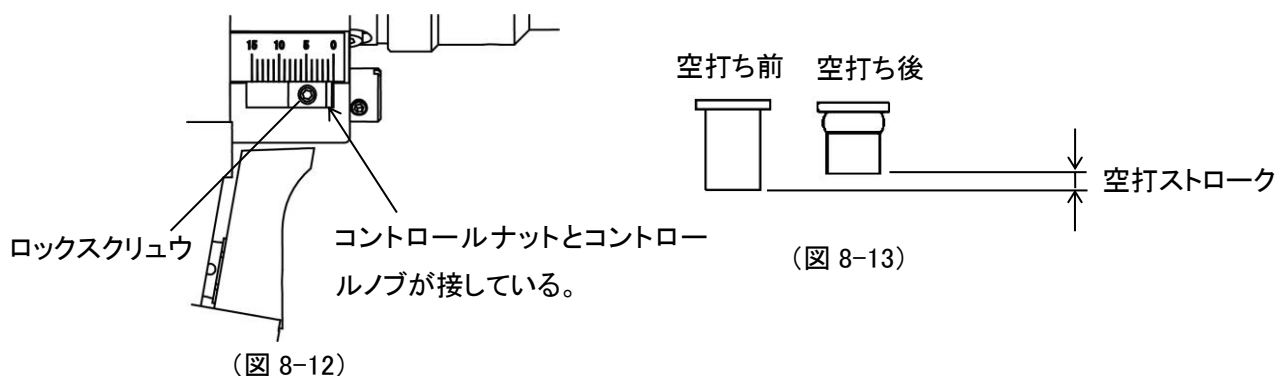
- (7) 破損した部品は新品を準備し、前記 3 部品を組み立てます。(図 8-9、8-10)  
(ロックスクリュウは破損部品から外した物が損傷等なければ、そのままご使用ください。)

- (8) 組立品の全長を  $66 \pm 0.1\text{mm}$  に調整し、コントロールノブのロックスクリュを固く締付けます。  
 (図 8-11)
- (9) 組立品をツール本体に押し入れ、(4)の逆の手順にて組付けます。



(図 8-11)

- (10) コントロールナットのロックスクリュを緩め、コントロールノブを右に回し、コントロールナットの移動が止まるまで回し、ロックスクリュを締めてください。(図 8-12)
- (11) 圧縮空気供給後、ポップナットを空打ちし空打ちストロークを測定してください。  
 この時点で目盛りは 1mm を指していますが、1.3mm 以下の空打ちストロークが得られていれば正常です。(図 8-13)



(図 8-13)

【注】空打ストロークがオーバー(1.3mm以上)しているときは、コントロールノブの組立品長さ(適正長さ  $66 \pm 0.1$ )を確認し、不適切であれば再調整してください。(7)参照  
 その他のトラブルが生じたときは、【9. トラブルシューティング】を参照し適切な処置を行ってください。

### ⚠ 注意

(10)の調整は、圧縮空気を供給した状態で行う為、調整時マンドレルを手などで、押したり、掴んだりしないでください。  
 ◇マンドレルが回転し、手などを傷つける恐れがあります。



## 8-8. 油圧オイルの交換

油圧オイルが減少し、ストローク不足になった場合（ストローク調整をしても適正な締結ストロークに設定できなくなった場合）、次の手順で油圧オイルを交換してください。

油圧オイルを交換してもすぐストローク不足になる場合は、シールの摩耗が原因です。修理に出してください。

### 《手順》

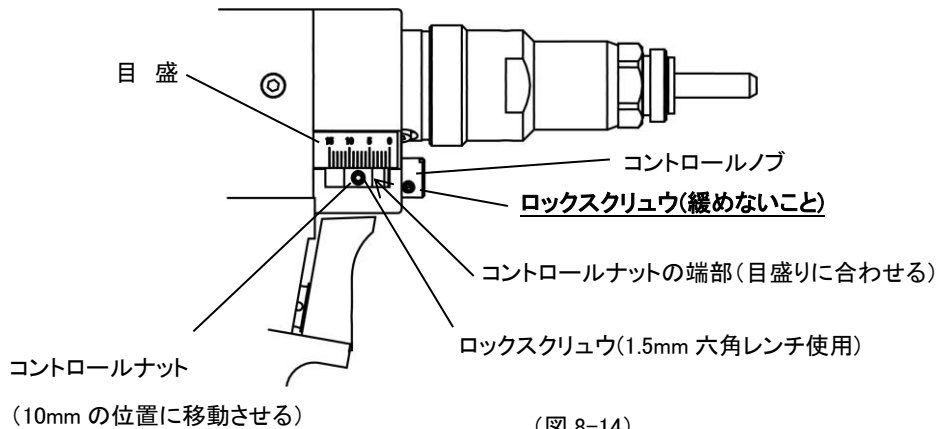
(1)カプラを分離する等により、圧縮空気の供給を止めてください。

(2)コントロールナットの位置を約 10mm の目盛に設定してください。(図 8-14)

(P.11(2)ストロークの調整をご参照ください。)

\* 本ナットツールのストロークは Max6.5mm ですが、次頁(7)の作業時最大 9mm になります。

コントロールナットを 9mm 以上の目盛の位置に設定しない場合、(7)の作業中バルブ及びコントロールナット等を破損させる恐れがあります。



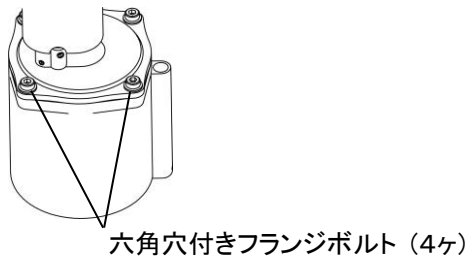
(図 8-14)

**【注】コントロールノブのロックスクリューは緩めないでください。【6. 各部の調整】参照**

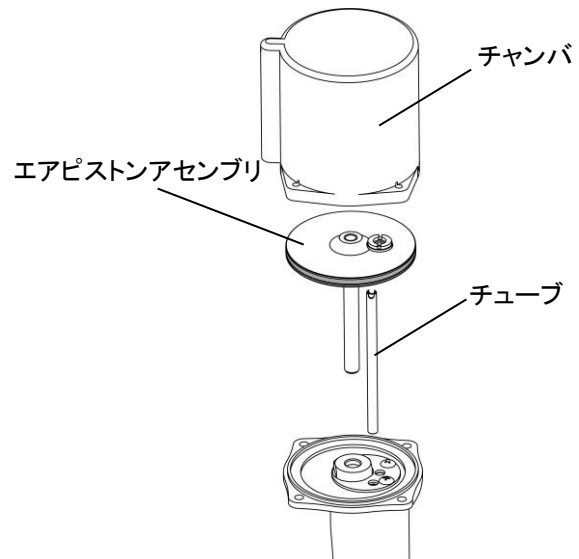
(3)六角レンチで六角穴付きフランジボルトを外してください。(図 8-15)

(4)チャンバを上にして立て、チャンバを取外しエアピストンアセンブリ、チューブを引き抜いてください。

(図 8-16)



(図 8-15)



(図 8-16)

- (5) ハンドル内部の古い油圧オイルを全て抜き取ってください。  
 (6) ハンドル内部のラムの入っていた穴に、指定の油圧オイル(P.8 表 5-1)を注入してください。

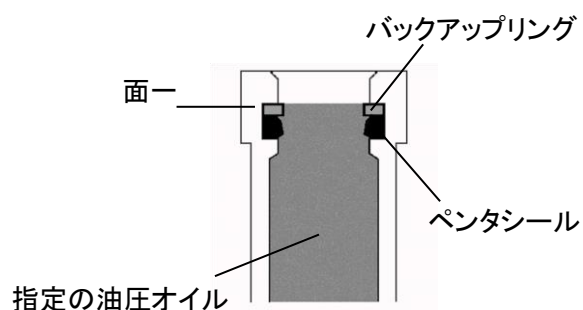
(図 8-17)

油圧がバックアップリングと面一になるまで注入してください。

(図 8-18)



(図 8-17)



(図 8-18)

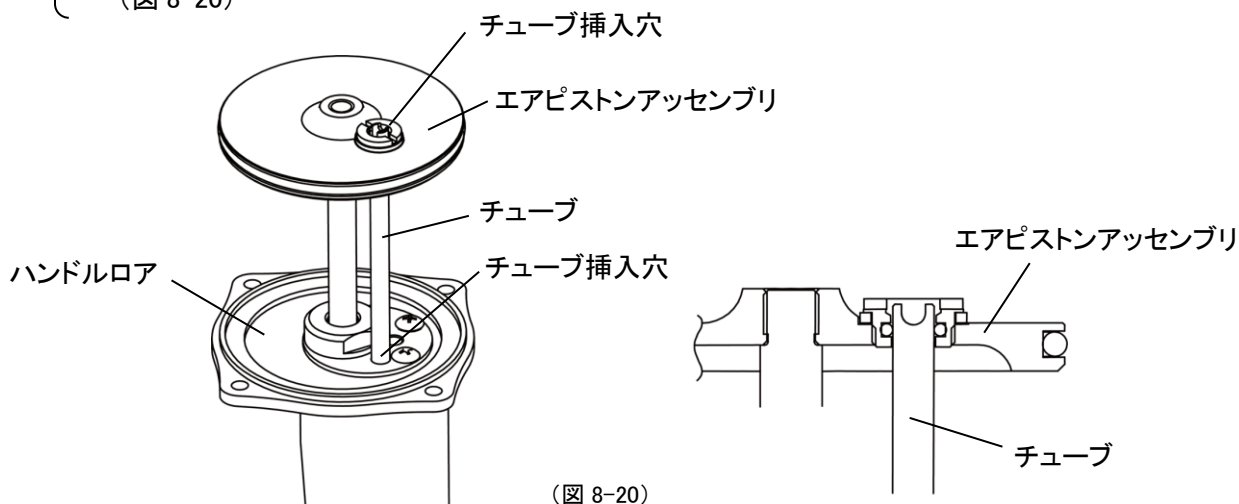
- (7) エアピストンアッセンブリを押し込み、手で 5~6 回ピストン運動させた後(図 8-19)、再度エアピストンアッセンブリを引き抜き、油面を確認してください。気泡がある場合は、(6)、(7)を繰り返してください。



(図 8-19)

- (8) 油圧オイルの注入が完了した後、エアピストンアッセンブリとハンドルロアのチューブ挿入穴の位置を合わせ、チューブを差し込んでください。(図 8-19)

〔 チューブは、エアピストンアッセンブリとハンドルロア両方のチューブ挿入穴に差し込んでください。 (図 8-20) 〕



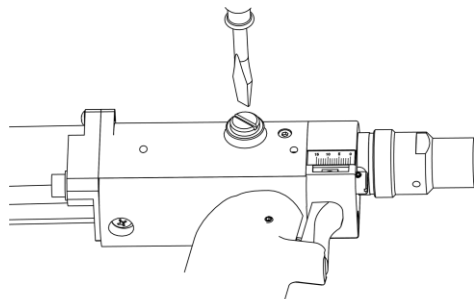
(図 8-20)

(9)チャンバを4本の六角穴付きフランジボルトで取付けてください。

(10)ナットツールのフィルスクリュウ取付部を上にしてねかせ、フィルスクリュウをマイナスドライバーで緩め、余分なオイルと空気(気泡)を除去してください。

油圧オイルが出なくなるまで放置した後、フィルスクリュウを締め付けてください。

(図 8-21)



(図 8-21)

**【注】**フィルスクリュウの緩め・締め付けは、大型マイナスドライバーで行ってください。  
ドライバー先端部の幅・厚さが不十分です  
と フィルスクリュウの締付不足(オイル洩れ)・破損につながります。

(11)最後に使用ポップナットに応じ、ストロークの調整(【6. 各部の調整】参照)を行ってください。

**【注】**分解、組立時に油圧オイル内及びチャンバ内部にゴミや金属粉等が入らないように注意してください。

#### 8-9. エアモータ及びバルブ部の潤滑油給油

給油が不十分であったり、長期間使用しなかった場合、エアモータ及びバルブ部の潤滑油が切れ、動作不良となることがあります。

このような場合は、カプラ(プラグ)より給油(【8. 保守・点検】参照)をしてください。

## 9. トラブルシューティング

(本内容の確認をしても直らない場合は、販売店または当社へ修理を依頼してください。)

現象	要因	処置
ポップナットが装着できない。	1, 部品の不適合 マンドレル、ノーズピースが使用ポップナットに適合していない。	・使用ポップナットに適合した部品に交換してください。(P.12 参照)
	2, マンドレルのねじが損傷している。	・マンドレルを新しい物と交換してください。(P.12 参照)
	3, マンドレルのねじに金属粉等が溜まっている。	・マンドレルの清掃をしてください。(P.18 参照)
マンドレルが正転、逆転しない。 または、回転が遅い。	1, 供給空気圧力の不足	・供給空気圧力の調整をしてください。(P.8 参照)
	2, エアモータの動作不良	・潤滑油の給油を行ってください。(P.21 参照)
	3, 回転部の潤滑不良 スピンドルヘッド、スピンドルヘッドケース部の潤滑不良	・潤滑剤をスプレーしてください。(P.20 参照)
	4, コントロールノブ位置の調整不良	・コントロールノブ位置を調整してください。(P.21 参照)
	5, コントロールナット、Tバルブプッシュロッドが破損している。	・破損部品を新しい物と交換してください。(P.20 参照)
	6, ストローク後ナットツールを母材に押し付けている。	・離脱中はナットツールを軽く引いてください。(P.16 参照)
ポップナットがマンドレルに食い付き離脱できない。	1, 締結ストローク過剰でポップナットのねじを損傷させている。	・ストローク調整を行ってください。(P.13 参照) ・ポップナットの取外し方法は、P.14 を参照してください。
	2, マンドレルのねじ不良	・離脱後、マンドレル清掃または交換してください。(P.12, 18 参照) ・ポップナットの取外し方法は、P.14 を参照してください。
自動逆転がマンドレル離脱途中で止まった。	1, トリガを離脱途中で離した。	・適正な作業を行ってください。(P.16 参照) ・ポップナットの取外し方法は、P.14 を参照してください。
マンドレルの逆転が止まらない。	1, コントロールノブ位置の調整不良	・コントロールノブ位置を調整してください。(P.21 参照)
ストロークしない。	1, 供給空気圧力の不足	・供給空気圧力の調整を行ってください。(P.8 参照)
	2, 油圧オイルの不足	・油圧オイルの補充をおこなってください。(P.22, 23 参照)

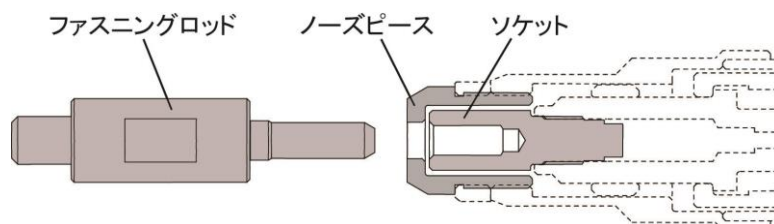
現象	要因	処置
マンドレルが損傷、折損する。 または、ポップナットのねじが損傷する。	1, マンドレルの寿命	・マンドレルを新しい物と交換してください。 (P.12 参照)
	2, ポップナットの2度締結を行なった。	・適正な作業を行なってください。 (P.16 参照) ・マンドレルが損傷している場合は、新しい物と交換してください。 (P.12 参照)
	3, 締結ストローク量過剰	・ストロークの調整を行なってください。 (P.13 参照) ・マンドレルが損傷している場合は、新しい物と交換してください。 (P.12 参照)
	4, コントロールナット、Tバルブプッシュロッドが破損している。	・破損部品を新しい物と交換してください。 (P.20 参照) ・マンドレルが損傷している場合は、新しい物と交換してください。 (P.12 参照)
	5, ナットツールを傾けた状態で締結を行った。	・適正な作業を行なってください。 (P.16 参照) ・マンドレルが損傷している場合は、新しい物と交換してください。 (P.12 参照)
締結ストロークが不足する。 (自動逆転する場合)	1, ストロークの調整不良。	・ストロークの調整を行なってください。 (P.13 参照)
	2, 油圧オイル量の過剰 余分な油圧オイル及び空気の除去が不十分。	・余分な油圧オイル及び空気を除去してください。 (P.23, 24 参照)
締結ストロークが不足する。 (自動逆転しない場合)	1, 供給空気圧力が不足している。	・供給空気圧力の調整を行なってください。 (P.8 参照)
	2, 油圧オイルが不足又は空気が混入している。	・油圧オイルの補充をおこなってください。 (P.22~24 参照)
適正な締結ストロークに調整できない。	1, 油圧オイルが不足している。	・油圧オイルの補充をおこなってください。 (P.22~24 参照)
	2, 油圧オイル量の過剰 余分な油圧オイル及び空気の除去が不十分。	・余分な油圧オイル及び空気を除去してください。 (P.23, 24 参照)
	3, コントロールナット、Tバルブプッシュロッドが破損している。	・破損部品を新しい物と交換してください。 (P.20 参照)
	4, コントロールノブ位置の調整不良	・コントロールノブ位置を調整してください。 (P.21 参照)

## 10. オプション

### 10-1. カラータイト用部品（受注生産品） 対応ツール:PNT800B

カラータイト	ソケット	ノーズピース	ファスニングロッド
SC-5530	TP114-073	TP114-074	TP114-075
SC-7030	TP114-094	TP114-095	TP114-096
SC730-93D-126H			

お手持ちのPNT800Bのノーズピース及びマンドレルをソケットに交換する事により カラータイト用ツールとなります。

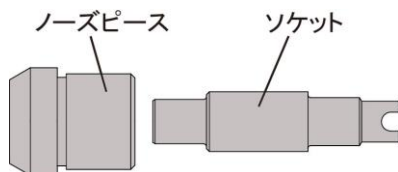


(図 10-1)

### 10-4. HBボルト用部品（受注生産品） 対応ツール:PNT800B

HB ボルト	ソケット	ノーズピース
SPB-650R-WB*****	PNT600-01-6HB-WB	PNT600-02-6HB-WB
SPB-625-RLT	PNT600-01-6HB	PNT600-02-6HB

お手持ちのPNT800Bのノーズピース及びマンドレルをソケットに交換する事により、HBボルト用ツールとなります。



(図 10-4)

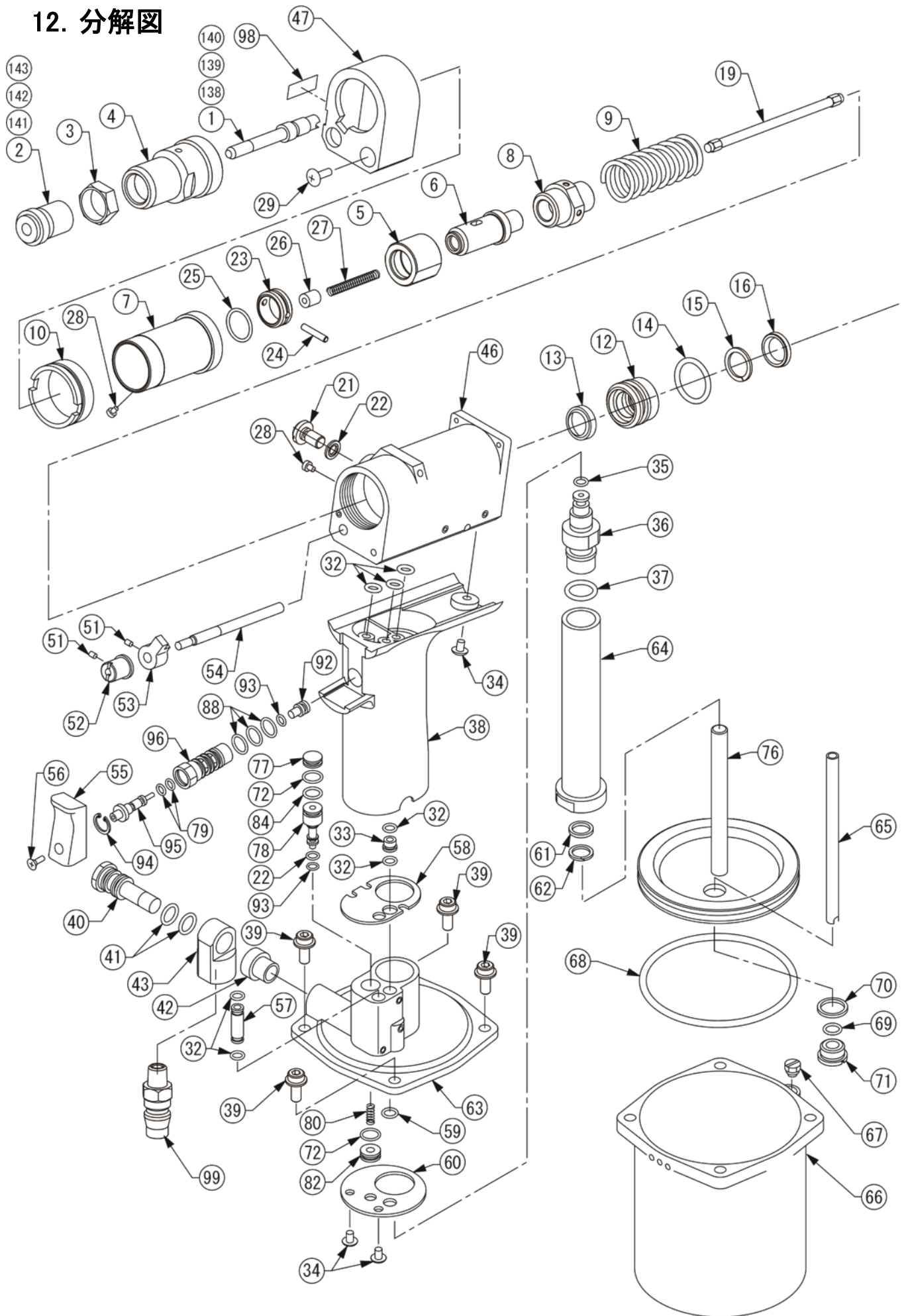
## 11. パーツリスト

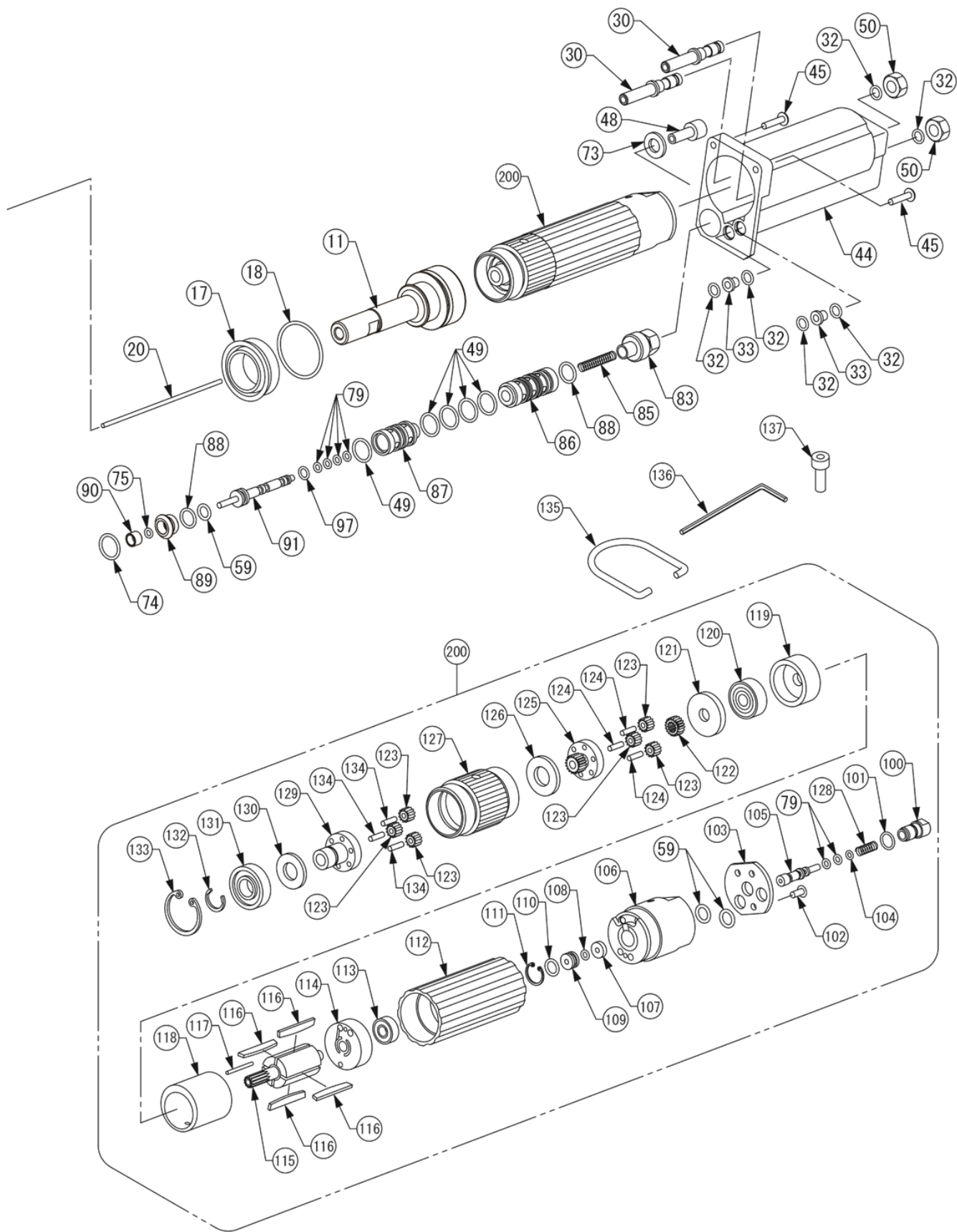
No.	部品番号	品名	員数	No.	部品番号	品名	員数
1	PNT600-01-6P	マンドレル M6	1	40	PNT600-41A	Rジョイントアダプタ	1
2	PNT600-02-6	ノーズピース M6	1	41	DPN900-021	Oリング S9-1A	2
3	PNT600-03	ロックナット	1	42	PNT600-43	Rジョイントスペーサ	1
4	TNM00137	ノーズハウジング	1	43	PNT600-44B	Rジョイント	1
5	TNM00142	スピンドルヘッドケース	1	44	PNT600-45A	リヤケース	1
6	TNM00139	スピンドルヘッド	1	45	PNT600-46	トラス M3x12	2
7	TNM00138	マストハウジング	1	46	TNM00201	ハンドルアッパ	1
8	TNM00143	ジョイント	1	47	PNT600-48A	フロントケース	1
9	DPN901-004	リタンスプリング	1	48	PNT600-49	Tバルブエンドスクリュ	1
10	PNT600-10	ハウジングロック	1	49	DPN900-074	Oリング S10-1A	5
11	TNM00106	ハイドロリックピストン	1	50	PNT600-51	ステンレス六角ナット M6(3種)	2
12	TNM00182	ロッドシールケース	1	51	DPN905-004	ロックスクリュウ M3x3	2
13	TNM00171	スクレーパ SER12.5	1	52	PNT600-53	コントロールノブ	1
14	MN10-16	Oリング P18-1B	1	53	PNT600-54C	コントロールナット	1
15	DPN908-027	BUリング T2P12.5	1	54	PNT600-55A	Tバルブプッシュロッド	1
16	DPN908-026	ペンタシール PS12.5	1	55	DPN277-011	トリガ	1
17	DPN908-012	ピストンシール ODI30-20-8	1	56	DPN277-071	皿小ネジ M3x8	1
18	DPN900-032	Oリング B0250G-1A	1	57	PNT600-58	ジョイントチューブ	1
19	PNT600-19A	ビット	1	58	PNT600-59A	アシストプレート	1
20	PNT600-20	スタートバー	1	59	DPN900-006	Oリング S6-1A	2
21	DPN239-047	フィルスクリュウ	1	60	PNT800-14	リテーナプレート	1
22	DPN900-033	Oリング P4-U565	2	61	DPN908-003	ペンタシール PS9	1
23	TNM00140	ロックピンホルダ	1	62	DPN908-013	BUリング T2P9-PT111	1
24	TNM00141	ロックピン	1	63	DPN277-012	ハンドルロア	1
25	TNM00428	Oリング	1	64	TNM00086	スリーブ	1
26	PNT600-26	ロックピンプッシャ	1	65	PNT800-05	チューブ	1
27	DPN901-009	スプリング 5051	1	66	DPN277-183	チャンバ	1
28	DPN907-005	キャップスクリュウM3x4	2	67	DPN277-310	プラグ	1
29	PNT600-29A	トラス M4x8	1	68	DPN900-038	Oリング C0730G-1A	1
30	PNT600-30A	リヤケースチューブ	2	69	DPN900-039	Oリング A0060G-1A	1
32	DPN900-015	Oリング SS040-1A	13	70	PNT600-71	ワッシャ	1
33	PNT600-33A	ジョイントアダプタ	3	71	PNT600-72	チューブシールケース	1
34	PNT600-34	トラス M4x6	3	72	DPN900-011	Oリング SS075-1A	2
35	DPN900-035	Oリング P5-U565	1	73	DPN909-001	SSワッシャ-6	1
36	DPN277-008	スリーブアッパ	1	74	DPN900-040	OリングO-RING-10-1.2-1A	1
37	DPN900-036	Oリング P11-U565	1	75	DPN900-023	Oリング OR15-27-1A	1
38	DPN277-009	ハンドル	1	76	FAN277-014	エアピストンアッセンブリ	1セット
39	DPN907-015	六角穴付きフランジボルト M5x12	4	77	PNT800-07A	Jバルブストッパ	1

No.	部品番号	品名	員数	No.	部品番号	品名	員数
78	PNT800-08A	Jバルブロッド	1	111	DPN902-002	トメワ RTW8	1
79	DPN900-014	Oリング S3-1A	6	112	PNT600-110	ケーシング	1
80	DPN901-010	スプリング SPG5040	1	113	PNT600-111	ボールベアリング 695ZZ	1
82	DPN239-065	Jバルブキャップ	1	114	PNT600-112	リヤプレート	1
83	TNM00126	Tバルブリヤケース	1	115	PNT600-113	ロータ	1
84	DPN900-013	Oリング S7-1A	1	116	PNT600-114	ブレード	4
85	DPN901-014	スプリング	1	117	PNT600-115	スプリングピン 1.6×16	1
86	PNT800-11	Tバルブセンタケース	1	118	PNT600-116	シリンダ	1
87	TNM00128	Tバルブフロントケース	1	119	PNT600-117	フロントプレート	1
88	DPN900-041	Oリング S8-1A	5	120	PNT600-118	ボールベアリング 626ZZ	1
89	TNM00124	Tバルブキャップ	1	121	PNT600-119	スペーサ	1
90	TNM00125	Tバルブフロントピース	1	122	PNT600-120	サンギヤ	1
91	TNM00127	Tバルブロッド	1	123	PNT600-121	プラネットギヤ	6
92	PNT600-93	Sバルブエンド	1	124	PNT600-122	ニードルピン 2.5×8.8	3
93	DPN900-012	Oリング S4-1A	2	125	PNT600-123	ギヤケージ&ギヤ	1
94	DPN902-001	トメワ RTW9	1	126	PNT600-124	スペーサ	1
95	PNT600-96	Sバルブロッド	1	127	PNT600-125	インターナルギヤ	1
96	PNT600-97B	Sバルブケース	1	128	DPN901-012	スプリング 5026	1
97	DPN900-058	Oリング P4-1A	1	129	PNT600-127	ギヤケージ	1
98	DPN277-176	スケールラベル	1	130	PNT600-128	スペーサ	1
99	AN500-72	カプラ 20M	1	131	PNT600-129	ボールベアリング R6	1
200	PNT600-200	エアモータ	1set	132	DPN902-003	トメワ C37	1
59	DPN900-006	Oリング S6-1A	2	133	DPN902-004	トメワ RTW22	1
79	DPN900-014	Oリング S3-1A	2	134	TNM00026	ニードルピン 2.5×7.8	3
100	PNT600-98B	Mバルブエンド	1	<b>付属品</b>			
101	DPN900-042	Oリング SS055-1A	1	135	PNT600-132	フック	1
102	DPN277-177	皿小ネジ M3×6	1	136	PNT600-133	六角レンチ 1.5	1
103	PNT600-101A	モータケースエンドプレート	1	137	DPN907-006	キャップスクリュー M4×20	1
104	DPN900-043	Oリング S2-1A	1	138	PNT600-01-4	マンドレル M4	1
105	PNT600-103	Mバルブロッド	1	139	PNT600-01-5P	マンドレル M5	1
106	PNT600-104	モータケースエンド	1	140	PNT600-01-8M	マンドレル M8	1
107	PNT600-105	ワッシャ	1	141	PNT600-02-4	ノーズピース M4	1
108	DPN900-044	Oリング S2.5-1A	1	142	PNT600-02-5	ノーズピース M5	1
109	PNT600-107	Oリングホルダ	1	143	PNT600-02-8	ノーズピース M8	1
110	PNT600-108	Oリング SS060-1A	1		TNM00174	取扱説明書	1



# 12. 分解图





### 13. 消耗品リスト

消耗部品の耐久性については、使用ナット、設定ストローク、使用環境及び適切なメンテナンスがされているかどうか等により、大きく変動します。下記の耐久性の数値はあくまでも目安の値であり、この数値は保証されるものではありません。予備品をご準備する際のご参考としてください。

No 記号	品番	品名	耐久性 ×1,000	型式／仕様	員数
1	PNT600-01-6P	マンドレル M6	4~10		1
2	PNT600-02-6	ノーズピース M6	500		1
5	TNM00142	スピンプルヘッドケース	500		1
6	TNM00139	スピンプルヘッド	500		1
8	TNM00143	ジョイント	500		1
13	TNM00171	スクレーパ	1,000	SER12.5	1
15	DPN908-027	バックアップリング	1,000	T2P12.5	1
16	DPN908-026	ペンタシール	500	PS12.5	1
17	DPN908-012	ピストンシール	1,000	ODI30-20-8	1
18	DPN900-032	Oリング	1,000	B0250G-1A	1
62	DPN908-003	ペンタシール	500	PS9	1
63	DPN908-013	バックアップリング	1,000	T2P9-PT111	1
138	PNT600-01-4	マンドレル M4	3~10		1
139	PNT600-01-5P	マンドレル M5	3~10		1
140	PNT600-01-8M	マンドレル M8	10~100		1
141	PNT600-02-4	ノーズピース M4	1,000		1
142	PNT600-02-5	ノーズピース M5	1,000		1
143	PNT600-02-8	ノーズピース M8	500		1

## ＜無償修理規定＞

- 取扱説明書、本体貼付ラベル等の注意書に従った使用状態で保証期間内に故障した場合には、無償修理をさせていただきます。
  - (イ) 無償修理をご依頼になる場合には、商品に保証書を添えていただきお買い上げの販売店・代理店にお申し付けください。
  - (ロ) お買い上げの販売店・代理店に無償修理をご依頼にならない場合には、ポップリベット・ファスナー(株)にご相談ください。
- ご転移の場合の修理ご依頼先等は、お買い上げの販売店・代理店またはポップリベット・ファスナー(株)にご相談ください。
- ご贈答品等で本保証書に記入の販売店・代理店で無料修理をお受けになれない場合には、ポップリベット・ファスナー(株)までご相談ください。
- 保証期間内でも次の場合には原則として有償にさせていただきます。
  - (イ) 使用上の誤り及び不当な修理や改造による故障及び損傷
  - (ロ) お買い上げ後の取り付け場所の移設、輸送、落下等による故障及び損傷
  - (ハ) 火災、地震、水害、落雷、その他天災地変及び公害、塩害、ガス害(硫化ガスなど)、異常電圧、指定外の使用電源(電圧、周波数)等による故障及び損傷
  - (ニ) 車両、船舶等に搭載された場合に生ずる故障及び損傷
  - (ホ) 本書のご提示がない場合
  - (ヘ) 本書にお買い上げ年月日、お客様名、販売店・代理店名の記入のない場合、あるいは字句を書き替えられた場合
  - (ト) 持込修理の対象製品を直接修理窓口へ送付した場合の送料等はお客様の負担となります。また、出張修理等を行った場合には、出張料はお客様の負担となります。
- 本書は日本国内においてのみ有効です。
- 本書は再発行いたしませんので大切に保管してください。

※お客様にご記入いただいた個人情報、保証期間内の無償修理対応及びその後の安全点検活動のために利用させていただく場合がございますのでご了承ください。

※この保証書は、本書に明示した期間、条件のもとにおいて無償修理をお約束するものです。従ってこの保証書によって、保証書を発行している者(保証責任者)、及びそれ以外の事業者に対するお客様の法律上の権利を制限するものではありませんので、保証期間経過後の修理についてご不明の場合は、お買い上げの販売店・代理店またはポップリベット・ファスナー(株)にお問い合わせください。

※保証期間経過後の修理や補修用性能部品の保有期間については、取扱説明書をご覧ください。

※This warranty is valid only in Japan.

●修理をご希望の際は、保証期間内外問わず、別途弊社ホームページより、修理依頼書をダウンロード頂き、必要事項をご記入の上、お買い上げの販売店・代理店又は弊社へ修理をご依頼ください。

URL : <http://www.popnpr.co.jp/>



- 保証期間中は保証書の規定に従って、弊社にて修理させていただきますので、恐れ入りますが製品に保証書を添えてご返送ください。

保証期間:お買い上げ日から6ヶ月  
(ただし、消耗品は、保証期間内でも有償とさせていただきます。)
- 保証期間終了後は、診断をして修理出来る場合は、ご要望により修理させていただきます。

※修理料金は技術料(診断・修理・調整・点検などの費用)部品代(部品及び補助材料代)出張料(技術者を派遣する費用)  
※補修用性能部品の保有期間:製造打切り後5年間保有(製品の機能を維持するための部品)。
- 保証期間内であっても製品の仕様及び部品の仕様を予告なしに変更する場合があります。

※法改正や機能向上のために製品の仕様を予告なしに変更する場合があります。

## ＜ご購入店・代理店様へ＞

お買い上げ日、貴店名、住所、電話番号を記入の上、保証書をお客様へお渡しください。

<お客様へ>

本書はお買い上げの日から表記期間中故障が発生した場合に本書無償修理規定に基づき無償修理を行うことをお約束するものです。

ご記入いただきました個人情報の利用目的は本書無償修理規定に記載しております。

お客様の個人情報に関するお問い合わせは、お買い上げの販売店・代理店またはポップリベット・ファスナー(株)にご連絡ください。

詳細は本書無償修理規定をご参照ください。

お問合せ先

ポップリベット・ファスナー株式会社

本社 〒102-0094

豊橋工場 〒441-8540

東京都千代田区紀尾井町3-6

愛知県豊橋市野依町字細田

TEL (03)3265-7291代表

TEL (0532)25-1126代表

## 保証書

型番	ProSert® PNT800B	シリアルNo.	
お客様名	お客様名		
	ご住所 〒                      —		
	電話番号 (            )                      —		
お買い上げ日 年 月 日		販売／代理店名・住所	
保証期間(お買い上げ日から)			
6ヶ月			

# STANLEY®