

# キャップリベット

# クリップリベット

**当社  
おすすめ**

 **すべて日本製**

**高圧着リベットに  
樹脂キャップの組み合わせ**

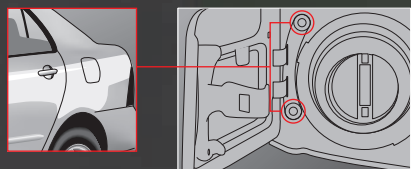
**高い防水機能で  
水密部位に最適**

**グロメットが不要になる等、  
部品点数を削減**

**部品点数削減による  
組立時間の短縮に貢献**

キャップリベットのアプリケーション例

●フューエルリッドヒンジ



**推奨締結工具**

ポップリベットツール  
**ProSet2500A**

【ノーズピース】

4サイズ:PPN414

5サイズ:PRN514

6サイズ:PRN614



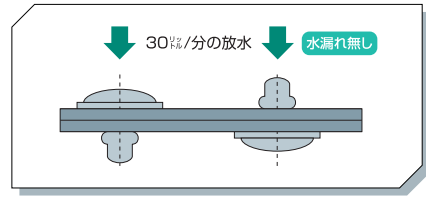
<http://www.popnpr.co.jp/>

ポップリベット・ファスナー株式会社

# ポップのキャップリベットは

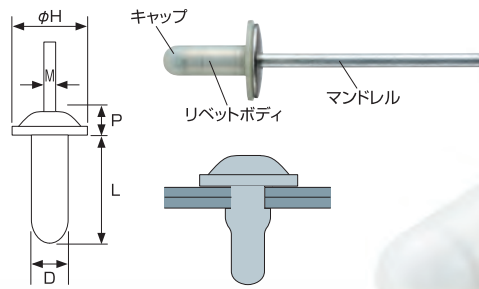
HRリベット(高圧着)に樹脂キャップを組み合わせ、高い防水機能を備えています。

## 水密データ



注) 母材条件により上記データは異なります。  
ご検討の際は、お客様の実条件にて必ずお試しください。

## 丸頭 (D)



リベットボディ アルミ (A5052) マンドレル スチール キャップ 下記表参照 日本製 PAT.

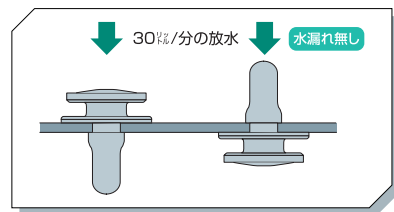
リベット呼径 D (mm)	加工物 穴径 (mm)	リベット No.	推奨締結範囲 (mm)	L (mm)	H (mm)	P (mm)	M (mm)	キャップ		参考強度	
								材質	色	剪断 (N)	引張 (N)
4.1	4.3	<b>N2C-AD-43-HR-80H-3R</b>	1.2-3.2	10.8	9.0	1.6	1.9	PA66	ナチュラル	690	1030
5.0	5.2	<b>NCAP6-AD54HR-LF</b>	1.0-4.0	13.4	13.0	2.0	2.3	PA66	ナチュラル	1150	1680
		<b>NCAP6-AD56L-HR-LF-GJB</b>	4.0-7.0	18.0							
		<b>TCAP6-AD56L-HR-LF-GJB</b>	4.0-7.0	18.0							
6.0	6.2	<b>N2C-AD-64-HR-135H-WR</b>	1.0-3.2	14.2	13.5	2.6	2.9	PA66	ナチュラル	1600	2360

(注) 加工物穴径はスタンダードリベットに比べ大きくなっています。

# ポップのクリップリベットは

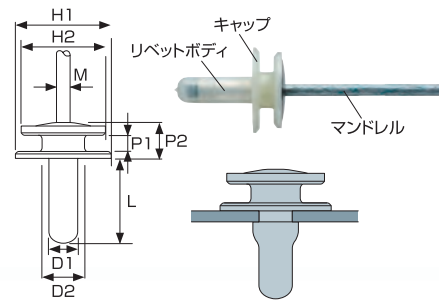
リベット締結にて薄板に樹脂の取り付け形状を設置できます。

## 水密データ

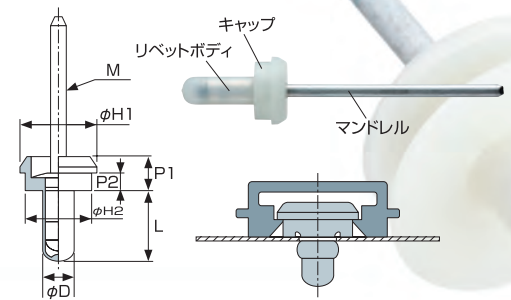


注) 母材条件により上記データは異なります。  
ご検討の際は、お客様の実条件にて必ずお試しください。

## N2WC-AD56L-HRLF-GJB



## AD54HR-LM31650 AD54HR-65H68600



リベットボディ アルミ (A5052) マンドレル スチール キャップ PA66 日本製 PAT.

リベット呼径 D (mm)	加工物 穴径 (mm)	リベット No.	推奨締結範囲 (mm)	L (mm)	D2 (mm)	P1 (mm)	P2 (mm)	H1 (mm)	H2 (mm)	M (mm)	参考強度	
											剪断 (N)	引張 (N)
5.0	5.2	<b>N2WC-AD56L-HRLF-GJB</b>	1.0-4.0	14.0	7.0	2.7	6.0	16.0	14.0	2.3	1150	1680

(注) 加工物穴径はスタンダードリベットに比べ大きくなっています。

リベット呼径 D (mm)	加工物 穴径 (mm)	リベット No.	推奨締結範囲 (mm)	L (mm)	P1 (mm)	P2 (mm)	H1 (mm)	H2 (mm)	M (mm)
5.0	5.2	<b>AD54HR-LM31650</b> <b>AD54HR-65H68600</b>	0.75	12.6	5.7	3.0	11.8	10.2	2.3
			0.8	13.6	8.0	5.2	8.6		

※加工物穴径・推奨締結板厚はユーザー使用条件にて必要機能評価を実施、検証が必要になります。

■ 設計に際しては安全率をご考慮下さい。

ISO 9001/TS 16949 認証取得・ISO14001 認証取得

## ポップリベットファスナー株式会社

■本 社 / 東京都千代田区紀尾井町3-6 (紀尾井町パークビル3F) 〒102-0094 Tel 03-3265-7291

■営業部門

栃木営業所 / Tel 028-637-5021 (代) 大阪営業所 / Tel 06-6942-1521 (代)

東京営業所 / Tel 03-3265-7291 (代) 広島営業所 / Tel 082-568-5002 (代)

豊橋営業所 / Tel 0532-25-1126 (代)

■工場 豊橋工場 / Tel 0532-25-1126 (代)

●仕様は予告なく変更する場合がありますので、ご了承下さい。

●無断転載禁止

**EMHART**  
TEKNOLOGIES

A StanleyBlack&Decker, Inc. Company