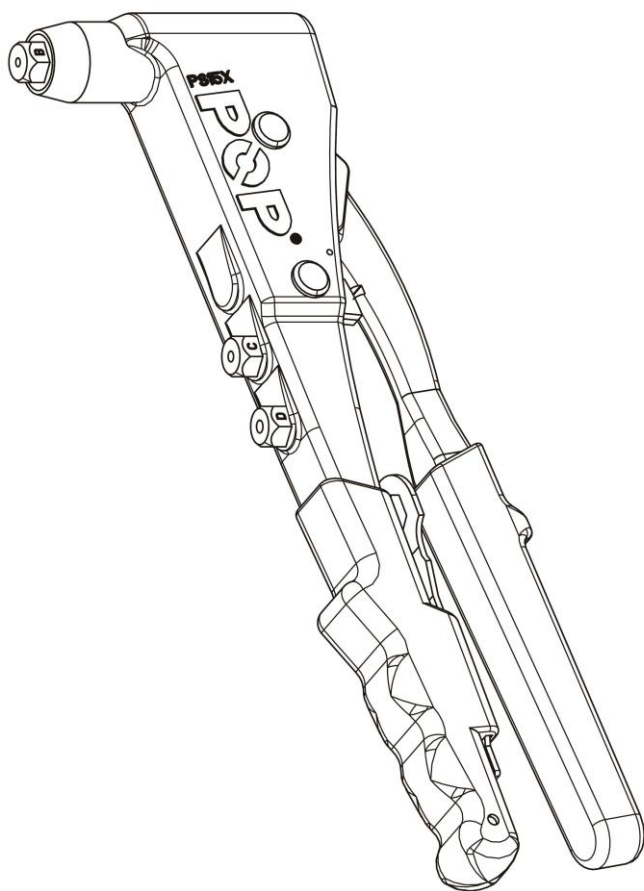




リベットツール POPSet™ PS15X

取扱説明書



本機はポップリベット専用リベットツールです。
ご使用になる前に本取扱説明書をよくお読みいた
だき、正しく安全にお使いください。
また、本取扱説明書は、実際に使用される方がい
つでも見られる場所に大切に保管してください。

TRM01515/2024.10.25_Rev0



目次

| | | |
|-------------------|-------|----|
| 安全上の注意事項 | | 1 |
| 1. 各部の名称 | | 3 |
| 2. 概要 | | 4 |
| 3. 仕様 | | 6 |
| 4. 使用上の注意事項 | | 6 |
| 5. 使用方法 | | 7 |
| 5-1 ノーズピースの交換 | | |
| 5-2 締結作業 | | |
| 6. 保守・点検 | | 10 |
| 6-1 ジョーの潤滑 | | |
| 6-2 ジョーとノーズ部内側の掃除 | | |
| 6-3 各部の潤滑 | | |
| 6-4 ノーズピースの交換 | | |
| 6-5 ジョーの交換 | | |
| 7. トラブルシューティング | | 14 |
| 8. 部品リスト | | 15 |
| 9. 分解図 | | 16 |

安全上の注意事項

●ご使用になる前にこの「安全上の注意事項」すべてをよくお読みの上、取扱説明書の指示に従って正しくご使用ください。

●注意事項には下記の区分があります。

| | |
|--|---|
|  警告 | この表示を無視して誤った取扱いをすると、人が死亡または重傷を負う可能性が想定される事項です。 |
|  注意 | この表示を無視して誤った取扱いをすると、人が傷害を負う可能性、及び物的損害の発生が想定される事項です。 |

●お読みになった後は、実際に使用される方がいつでも見られる場所に保管してください。

●本機は適正なポップリベットの締結のみにご使用ください。

(リベットの選定は、ポップリベットのカatalogをご参照ください。)

警告

1. 人に向けての本機の使用、操作は行わないでください。また、本機を前方及び後方からのぞかないでください。

◇リベット及び破断したマンドレルが飛び出し、事故や傷害(失明等)を負う恐れがあります。

2. 使用中は保護めがね(JIS T8147 規格品)を着用してください。

◇リベット及び破断したマンドレルが飛び出し、事故や傷害(失明等)を負う恐れがあります。

〔特にBHM及びピールタイプリベットは、マンドレルヘッドが飛び出す仕様の為、特に注意が必要です。詳細はポップリベットのカatalogをご参照ください。〕

3. ご使用前に各部の損傷がないかを確認し、損傷があった場合は使用を中止してください。

◇損傷のある状態で使用すると、事故や傷害を負う恐れがあります。

※ 各部の名称については「1.各部の名称(P.3)」をご参照ください。

安全上の注意事項

⚠ 注意

1. 締結時、ボディとハンドルの間に手、指等をはさまない様に注意してください。

〔 本機はハンドルを閉じるとボディとハンドルの間の隙間が小さくなります。 〕

2. 当社より供給された部品、または推奨された部品のみをご使用ください。また、お使いになるリベットに適合した部品を取り付けてご使用ください。

◇ 十分な性能が発揮できないだけでなく、事故や傷害を負う恐れがあります。

3. 当社に無断で本機を改造しないでください。

◇ 十分な性能が発揮できないだけでなく、事故や傷害を負う恐れがあります。

4. 本機の保守は、取扱説明書の指示に従い、充分注意して作業をしてください。

◇ 十分な性能が発揮できないだけでなく、事故や傷害を負う恐れがあります。

5. グリップ部は常に乾いたきれいな状態を保ち、油やグリス等の付着のないようにしてください。

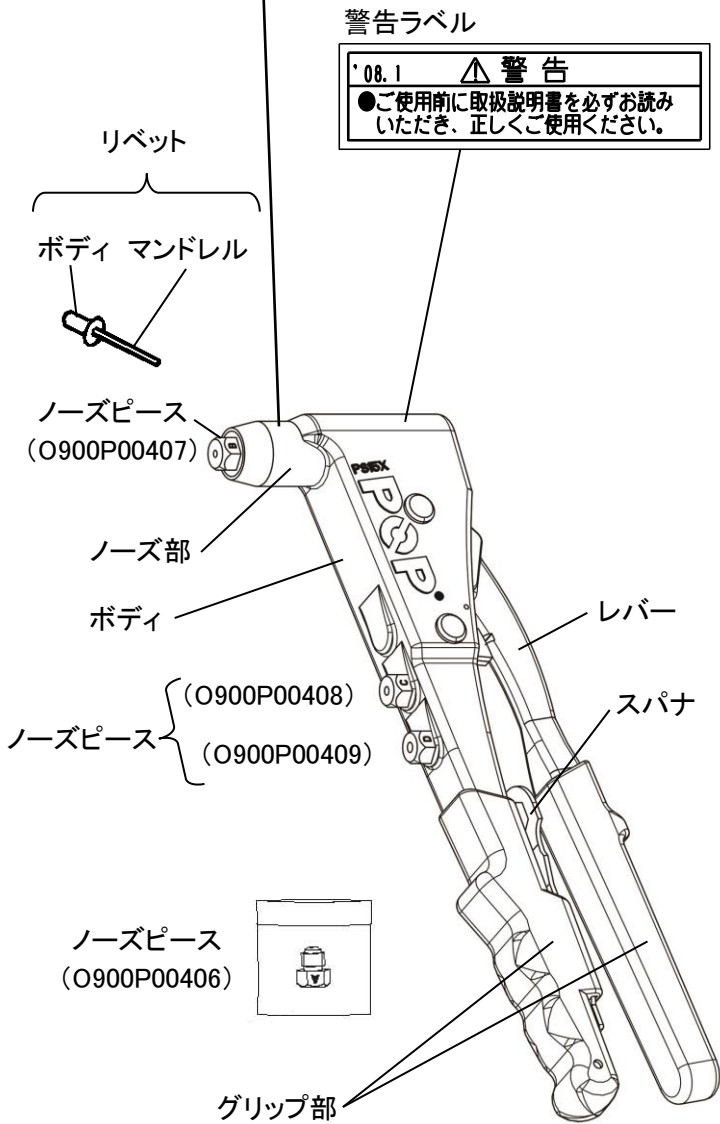
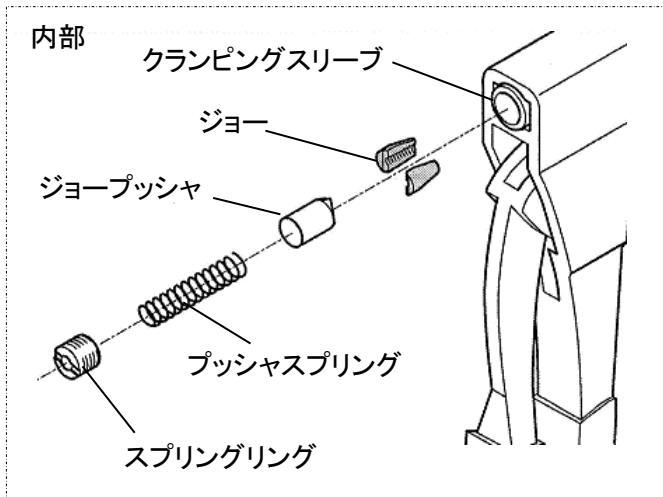
◇ 手が滑り本機を落とす恐れがあります。

6. 破断したマンドレルを床に散らかさないようにしてください。

◇ 破断したマンドレルは先が尖っている為、危険です。また、上に乗った場合滑りやすく、転倒等の恐れがあります。

※ 各部の名称については「1.各部の名称(P.3)」をご参照ください。

1. 各部の名称



2. 概要

PS15X はプライヤ型のリベットツールです。
 締結可能リベットは表2-1のとおりです。使用リベットに応じてノーズピースを交換して使用します。
 (表2-2)

○：締結可能

△：強い力が必要

(表2-1) 締結可能リベット

| リベットタイプ | 材 質 | | リベット呼び径(mm) | | | | | | | | | | | |
|----------|-------|-------|-------------|-----|-----|-----|-----|-----|-----|-----|-----|-----|-----|-----|
| | ボディ | モデル | 2.0 | 2.4 | 2.5 | 3.0 | 3.2 | 4.0 | 4.1 | 4.8 | 4.9 | 5.0 | 5.2 | 6.0 |
| オープン | アルミ | アルミ | - | ○ | ○ | ○ | ○ | ○ | ○ | ○※5 | ○ | - | - | - |
| | | スチール | ○ | ○ | - | ○ | ○ | ○ | - | △※3 | - | - | - | - |
| | | ステンレス | - | ○ | - | - | ○ | ○ | - | △ | - | - | - | - |
| | スチール | スチール | - | ○ | - | ○ | ○ | ○※1 | - | △※4 | - | - | - | - |
| | 黄銅 | アルミ | - | - | ○ | - | - | - | - | - | - | - | - | - |
| | 銅 | スチール | - | - | - | - | ○ | - | - | - | - | - | - | - |
| | | ブロンズ | - | - | - | - | ○ | ○ | - | - | - | - | - | - |
| | ステンレス | スチール | - | - | - | - | ○ | △ | - | × | - | - | - | - |
| | | ステンレス | - | - | - | - | ○ | △※2 | - | × | - | - | - | - |
| | シールド | アルミ | アルミ | - | - | - | - | ○ | ○ | - | ○ | - | - | - |
| スチール | | | - | - | - | - | ○ | ○ | - | × | - | - | - | - |
| ステンレス | | | - | - | - | - | ○ | ○ | - | △ | - | - | - | - |
| ステンレス | | ステンレス | - | - | - | - | ○ | △ | - | × | - | - | - | - |
| 銅 | | スチール | - | - | - | - | ○ | ○ | - | × | - | - | - | - |
| キャップリベット | | | - | - | - | - | - | - | ○ | - | ○ | ○ | ○ | △ |
| クリップリベット | | | - | - | - | - | - | - | ○ | - | ○ | ○ | ○ | △ |

注：UG リベットは締結できません。

※1 品名 SD(K)-■-HR は△

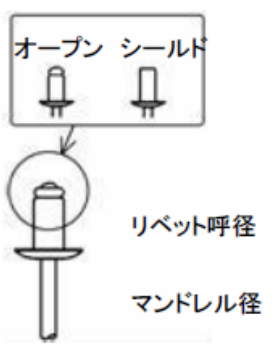
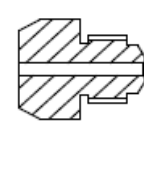
※2 品名 SSD(K)-■-SSHR は除く

※3 品名 TAP-D-612,616-BS, TAP-D-■-SW は○、
AD(K)-■は除く

※4 品名 SD(K)-■-HR, SD-■-BHM, SD(K)-■-HS は
除く

※5 品名 AD-■-AHR は除く

(表2-2)部品適合表

| リベット | | | | ノーズピース | |
|--|----------|------|--------|---|-----|
|  <p>オープン シールド</p> <p>リベット呼径</p> <p>マンドレル径</p> | | | |  <p>内径</p> | |
| 形状 | リベット No. | 呼径 | マンドレル径 | 部品番号 | 内径 |
| オープン | 20M■ | 2.0 | 1.1 | ※TZ074-828 | 1.4 |
| オープン | 3■ | 2.4 | 1.4 | O900P00406 | 2 |
| | | | 1.5 | | |
| | | | 1.5 | | |
| | 25M■ | 2.5 | 1.5 | O900P00407 | 2.2 |
| | | | 1.8 | | |
| シールド | 4■ | 3.2 | 1.8 | O900P00408 | 2.7 |
| | | | 1.9 | | |
| | | | 2.2 | | |
| | | | 2.0 | | |
| オープン | 5■ | 4.0/ | 2.3 | O900P00408 | 2.7 |
| | | | 2.4 | | |
| | | | 2.7 | | |
| | | | 2.8 | | |
| シールド | 6■ | 4.8/ | 2.2 | O900P00408 | 2.7 |
| | | | 2.3 | | |
| | | | 2.3 | | |
| オープン | 6■ | 4.9/ | 2.7 | O900P00409 | 3.2 |
| | | | 2.9 | | |
| | | | 2.6 | | |
| | | | 2.7 | | |
| シールド | 6■ | 6.0 | 2.9 | | |

※オプション

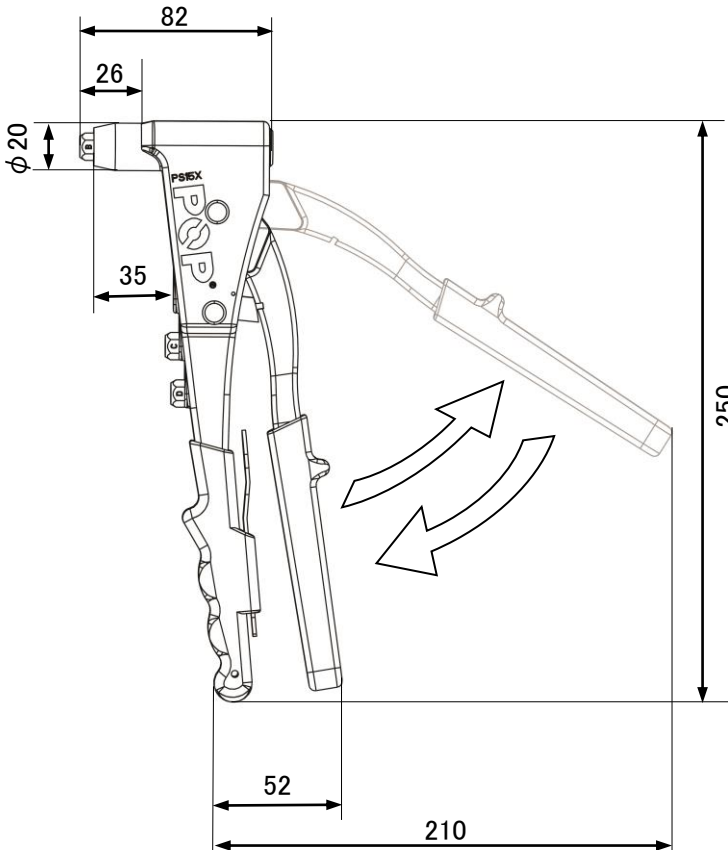
【注】各部の名称については、「1. 各部の名称(P.3)」をご参照ください。

【注】ノーズピースの交換については、「5-1 ノーズピースの交換(P.7)」をご参照ください。

3. 仕様

| | |
|----------|----------------|
| 型 式 | PS15X |
| 重 量 | 0.6 kg |
| 全 長 | 82 mm |
| 全 高 | 250 mm |
| ストローク | 約 7 mm |
| 締結可能リベット | 表2-1 参照(P.4) |

(表3-1)仕様



4. 使用上の注意事項

(1) 使用部品(ノーズピース)

使用リベットに応じて、指定のノーズピース(P.5 表2-2)に交換して使用してください。指定のノーズピース以外を使用した場合、マンドレルが詰まったり、締結できない場合があります。

(2) ジョーの潤滑、掃除

定期的にジョーの潤滑、掃除を行ってください。
ジョーの潤滑不良の場合、ジョーの動きが悪くなり、噛み込みの発生やジョー、クランピングスリーブの早期摩耗の原因となります。また、金属粉がジョーの歯に詰まると、ジョーが滑り締結できなくなる場合があります。

〔噛み込み:
リベット締結後、ジョーがクランピングスリーブに喰い付き、ジョーが開かない為、マンドレルを排出できない
症状〕

5. 使用方法

5-1 ノーズピースの交換

使用リベットに適合するノーズピース(P.5 表2-2)に交換してください。

【注】出荷時は O900P00407 が装着されています。

<手順> (図5-1)

(1)レバーを閉じてください。

(2)ノーズピースの取り外し

付属のレンチでノーズピースをボディのノーズ部から取り外してください。

(3)ノーズピースの組み付け

ノーズピースをねじ込み、付属のスパナでしっかりと締め付けてください。

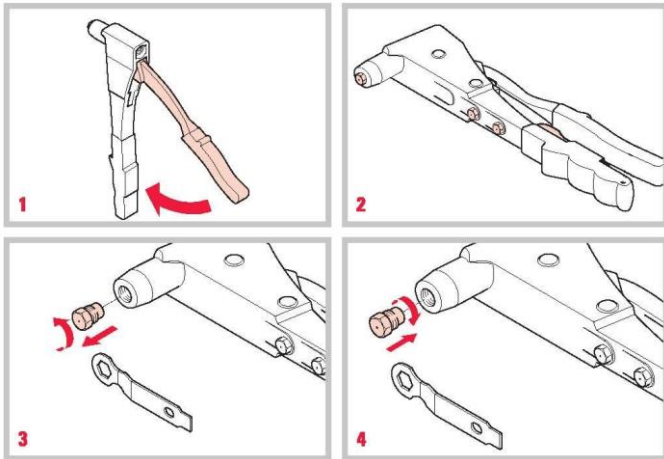


図5-1

5-2 締結作業

<手順> (図5-5)

- (1)レバーを最大に開いてください。
- (2)ノーズピースにマンドレルを差し込んでください。
【注】レバーを最大に開いた状態で、ツールを下に向けるとリベットが抜け落ちます。
抜け落ちない様にするには、グリップ部を軽く握ってください。
- (3)母材下穴にリベットのボディを挿入してください。
- (4)リベットツールを母材に対し垂直に押しあて、締結される母材同士、リベットのフランジ及びノーズピースの各々が密着した状態にて、グリップ部を握りレバーを閉じてください。マンドレルが破断し、リベットが締結されます。
使用するリベットや母材板厚によっては、1回の操作でリベットが締結されないことがあります。このような場合は、レバーを最大に開き、再度リベットツールを押しあてレバーを閉じてください。
締結されるまでこの操作を繰り返してください。

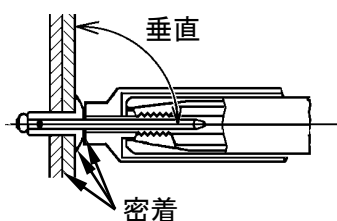


図5-2

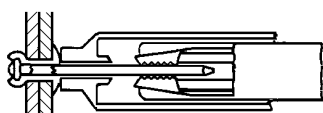


図5-3

- (5)リベットが締結されたら、レバーを閉じたままの状態
で、リベットツールを母材から離してください。

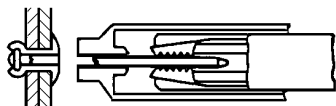


図5-4

- (6)リベットツールを前または後ろに傾け、レバーを最大
に開いて破断したマンドレルを排出してください。
マンドレルの排出を確認した後、次の締結に移って
ください。

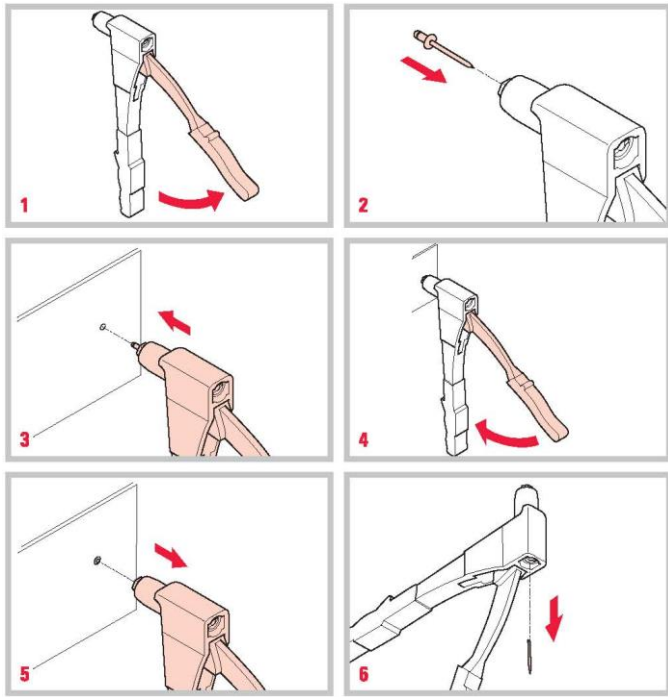


図5-5

※ リベットの選定、母材下穴径の設定等はポップリベットのカatalogをご参照ください。

6. 保守・点検

| No | 項目 | 目的 |
|-----|---------------|---|
| 6-1 | ジョーの潤滑 | ・ジョーの噛み込みの防止 ・ジョー、クランピングスリーブの早期摩耗防止 |
| 6-2 | ジョーとノーズ部内側の掃除 | ・ジョーの噛み込みの防止 ・ジョーの滑り防止 ・ジョーの開き不足の防止 |
| 6-3 | 各部の潤滑 | ・レバーの動きをスムーズにする。 ・レバーなどの早期摩耗防止 |
| 6-4 | ノーズピースの交換 | ・使用リベットの変更 ・損傷による交換 |
| 6-5 | ジョーの交換 | ・使用リベットの変更 ・損傷による交換 |

(表6-1)

6-1 ジョーの潤滑

1,000本締結を目安に(または、ジョーの噛み込みが発生する場合)、ジョーに潤滑油(タービン油、スピンドル油等)を注油してください。

注油してもすぐジョーの噛み込みが発生する場合は、「6-2 ジョーとノーズ部内側の掃除(P.11)」を行ってください。

ジョーの潤滑不良の場合、ジョーの動きが悪くなり、噛み込みの発生やジョー、クランピングスリーブの早期摩耗の原因となります。

噛み込み:
リベット締結後、ジョーがクランピングスリーブに喰い付き、ジョーが開かない為、マンドレルを排出できない症状

<手順>

(1)ノーズピースの取り外し

P.7 参照

(2)注油

ジョーに潤滑油(タービン油、スピンドル油等)を1~2滴注油してください。

(図6-1)

(3)ノーズピースの組み付け

P.7 参照

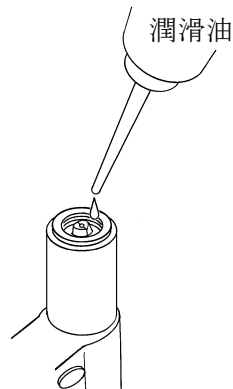


図6-1

6-2 ジョーとノーズ部内側の掃除

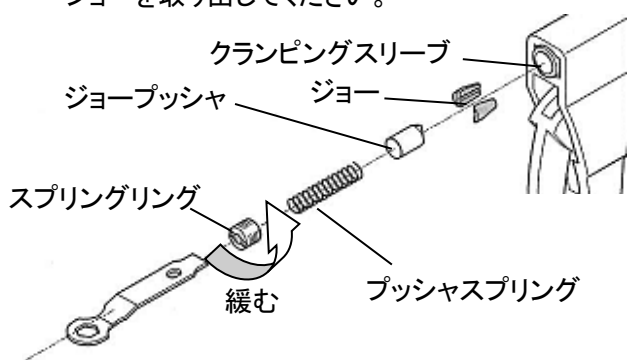
2~3,000本締結を目安に(または、ジョーが滑り締結できない場合)、ジョーとノーズ部内側の掃除を行ってください。ジョーの掃除をしてもすぐに滑るような場合は、新しいジョーと交換してください。

数千本締結すると金属粉がジョーの歯に詰まりジョーが滑り締結できなくなる場合があります。また、金属粉がボディのノーズ部内側に溜まり、ジョーが開き不足となり、リベットがノーズピースに入らなくなったり、締結後マンドレルが排出できなくなる場合があります。

<手順>

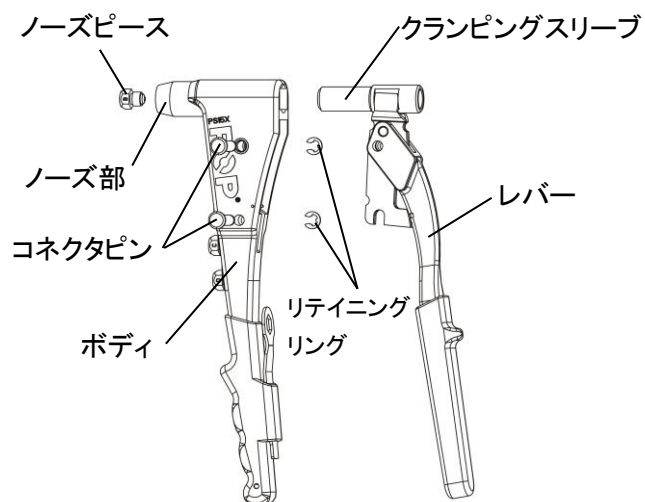
(1)ジョーの取り外し

スプリングリングを、付属のレンチを使用して外し、ジョーを取り出してください。



(2)クランピングスリーブ、レバーの取り外し

- ①ノーズピースを外してください。(P.7 参照)
- ②リテイニングリングを外し、コネクタピンをボディから抜いた後、レバーとクランピングスリーブを取り外してください。



(3) 部品の掃除

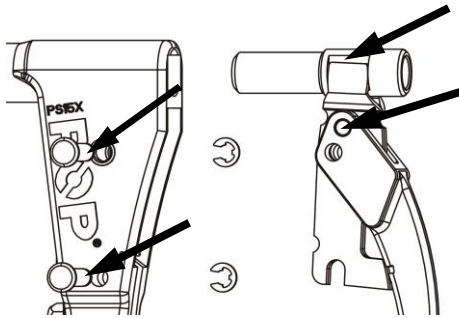
ジョー、ジョープッシャー、プッシュスプリング、クランピングスリーブ及びボディのノーズ部の内側に付着した金属粉等を布等できれいにふき取ってください。特に、ジョーの歯に詰まった金属粉はワイヤブラシ等で充分に取り除いてください。

(4) 組み付け

組み付けは分解と逆の手順で行ってください。
組み付け後、「6-1 ジョーの潤滑(P.10)」及び、「6-3 各部の潤滑(P.13)」を行ってください。

6-3 各部の潤滑

1,000本締結を目安に、図6-3の矢印の示す個所に潤滑油(タービン油、スピンドル油等)を1~2滴注油してください。これらの個所が潤滑不良となった場合、ハンドルの動きが悪くなったり、早期摩耗の原因となります。



6-4 ノーズピースの交換

使用リベットに応じて、指定のノーズピース(P.5 表2-2)を使用してください。また、損傷した場合は新しいノーズピースと交換してください。

<手順>

P.7 参照

6-5 ジョーの交換

ジョーが損傷した場合、及びジョーの掃除をしてもすぐに滑るような場合(歯の摩耗)は、新しいジョーと交換してください。

<手順>

P.11 参照

7. トラブルシューティング

- リベットがノーズピースに入らない。
または、締結後マンドレルが排出できない。

| 要 因 | 処 置 |
|---|---------------------------------------|
| 1. レバーの開き不足 | レバーを最大に開いてください。(P.8) |
| 2. 部品の不適合 ノーズピースが使用リベットに適合していない。 | 使用リベットに適合したノーズピースに交換してください。(P.5, P.7) |
| 3. 部品の緩み ノーズピースが緩んでいる。 | スパナにてしっかりと締め付けてください。(P.7) |
| 4. 部品の損傷 ジョー、ノーズピース(ジョーとの接触部)、ジョープッシャまたはプッシャスプリングが損傷している。 | 損傷部品を新しい物と交換してください。(P.11) |
| 5. ジョーとクランピングスリーブの潤滑不良 ジョーとクランピングスリーブの潤滑不良により噛み込み状態となっている。 | ジョーの潤滑を行ってください。(P.10) |
| 6. ノーズ部内側の汚れ ボディのノーズ部内側に金属粉等が溜まり、ジョーが開き不足となっている。 | ジョーとノーズ部内側の掃除を行ってください。(P.11) |
| 7. ジョープッシャ内の詰まり ジョープッシャ内にマンドレル他が詰まっている。 | ジョープッシャを取り出し、詰まっている物を除去してください。(P.11) |

- リベットが締結できない

| 要 因 | 処 置 |
|--|--|
| 1. 部品の不適合 ノーズピースが使用リベットに適合していない。 | 使用リベットに適合したノーズピースに交換してください。(P.5, P.7) |
| 2. ジョーの滑り ジョーの歯に金属粉が詰まり、または歯の摩耗により、マンドレルをつかまず滑っている。 | ジョーとノーズ部内側の掃除を行ってください。(P.11) 掃除をしても直らない場合は、ジョーを新しい物と交換してください。(P.11) |

8. 部品リスト

| No. | 品番 | 品名 | 員数 |
|-----|------------|------------|-------|
| 1 | O900P00406 | ノーズピース A | 1 |
| 2 | O900P00407 | ノーズピース B | 1 |
| 3 | O900P00408 | ノーズピース C | 1 |
| 4 | O900P00409 | ノーズピース D | 1 セット |
| 5 | O900P00047 | ジョー | 1 |
| 6 | O900P00415 | ジョープッシャ | 1 |
| 7 | O900P00414 | クランピングスリーブ | 1 |
| 8 | O900P00416 | プッシャスプリング | 1 |

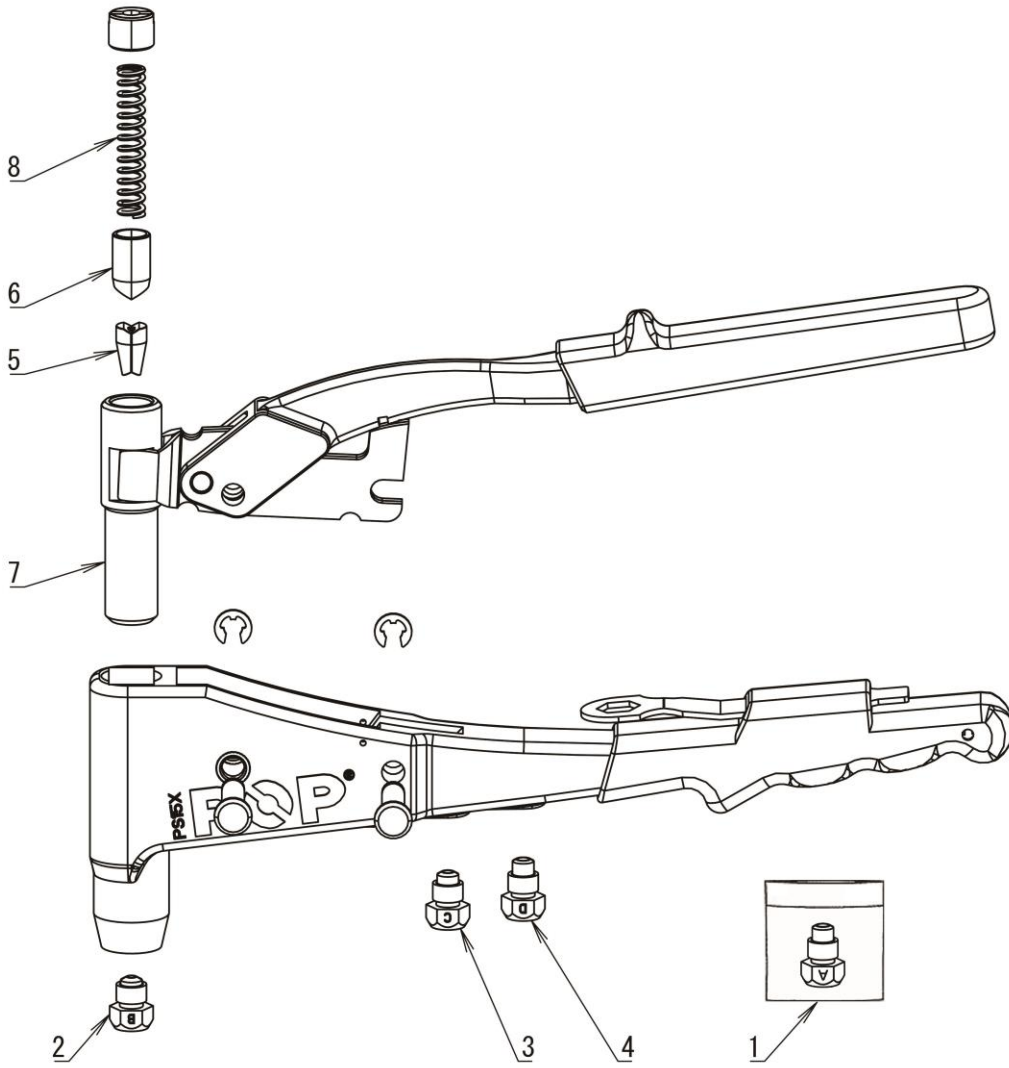
付属品

| 品番 | 品名 | 員数 |
|----|-------------|----|
| | PS15X 取扱説明書 | 1 |

オプションパーツ

| 品番 | 品名 |
|-----------|--------------|
| TZ074-828 | ノーズピース(マイクロ) |

9. 分解图



ポップリベット・ファスナー株式会社

NIPPON POP RIVETS AND FASTENERS LTD.

■ 本 社 東京都千代田区紀尾井町 3-6 〒102-0094 Tel (代)
(紀尾井町パークビル 8F) 03-3265-7291

■ 営業部門

| | | | |
|----|--|-----------|-------------------------|
| 東京 | 東京都千代田区紀尾井町 3-6 (紀尾井町パークビル 8F) | 〒102-0094 | Tel (代) 03-3265-7291 |
| 栃木 | 栃木県宇都宮市平出工業団地 9-23 | 〒321-0905 | Tel (代) 028-613-5021 |
| 北陸 | 富山県高岡市京田 462-1 | 〒933-0874 | Tel (代) 0766-25-7177 |
| 豊橋 | 愛知県豊橋市野依町字細田 | 〒441-8540 | Tel (代) 0532-25-1126 |
| 中部 | 愛知県岡崎市伝馬通 2-24 (あいおいニッセイ同和損保 岡崎ビル) | 〒444-0038 | Tel (代) 0564-88-4600 |
| 大阪 | 大阪府大阪市中央区 1-7-10 (ニッセイ備後町ビル 6F) | 〒541-0051 | Tel (代) 06-7669-1520 |
| 広島 | 広島県広島市東区光町1-10-19 (日本生命広島光町ビル5F) | 〒732-0052 | Tel (代) 082-568-5002 |
| 鈴鹿 | 三重県鈴鹿市 | 〒513-0046 | Tel (代) 092-686-8622 |

■ 工 場

豊橋工場 愛知県豊橋市野依町字細田 〒441-8540 Tel (代)
0532-25-1126

●仕様は予告なく変更する場合がありますので、ご了承ください。