

ハックファスナ用ツール PRS1000LS-HK

取扱説明書



本機はハックファスナ用ツールです。
ご使用になる前に本取扱説明書を必ずお読みいただき、記載事項に基づき正しくご使用ください。
また、本取扱説明書は、実際に使用される方がいつでも見られる場所に保管してください。

ポップリベット・ファスナー株式会社
NIPPON POP RIVETS AND FASTENERS LTD.



目次

安全上の注意事項	1
1. 各部の名称	3
2. 概要	4
3. 仕様	7
4. 使用前の準備	8
5. 使用上の注意事項	9
6. 保守・点検	10
7. トラブルシューティング	13
8. 部品リスト	14
9. 断面図	15

安全上の注意事項 (1 / 2)

ご使用になる前にこの「安全上の注意事項」すべてをよくお読みの上、取扱説明書の指示に従って正しくご使用ください。

注意事項には下記の区分があります。

 警告	この表示を無視して誤った取扱いをすると、人が死亡または重傷を負う可能性が想定される事項です。
 注意	この表示を無視して誤った取扱いをすると、人が傷害を負う可能性、及び物的損害の発生が想定される事項です。

お読みになった後は、実際に使用される方がいつでも見られる場所に保管してください。

本機は適正なハックファスナの締結のみにご使用ください。

(ハックファスナの選定は、ハックファスナのカタログをご参照ください。)

警告

1. 使用空気圧力は、0.55 ~ 0.65 MPa にてご使用ください。
使用空気圧力を超えて使用した場合、本機が破損し、事故や傷害を負う恐れがあります。
2. 人に向けての本機の使用、操作は行わないでください。また、本機を前方及び後方からのぞかないでください。
ハックファスナ及び破断したピンテールが飛び出し、事故や傷害（失明等）を負う恐れがあります。
3. 使用中は保護めがね（JIS T8147 規格品）を着用してください。
ハックファスナ及び破断したピンテールが飛び出し、事故や傷害（失明等）を負う恐れがあります。
4. 必ず損傷のないコレクタを取り付けてご使用ください。また、ピンテールバッグを外す時は、カプラを分離する等により、必ず圧縮空気の供給を止めてください。
ピンテールバッグを外した状態で圧縮空気を供給しないでください。
破断したピンテールが飛び出し、事故や傷害（失明等）を負う恐れがあります。
5. ご使用前に各部の損傷がないかを確認し、損傷があった場合は使用を止め修理に出してください。
損傷のある状態で使用すると、事故や傷害を負う恐れがあります。
6. 圧縮空気供給部の接続は確実に行ってください。
接続部のねじがあわなかったり、ねじの入りしろが不十分な場合、使用中にカプラ、ホース等が外れて事故や傷害を負う恐れがあります。

各部の名称については1項（P. 3）をご参照ください。

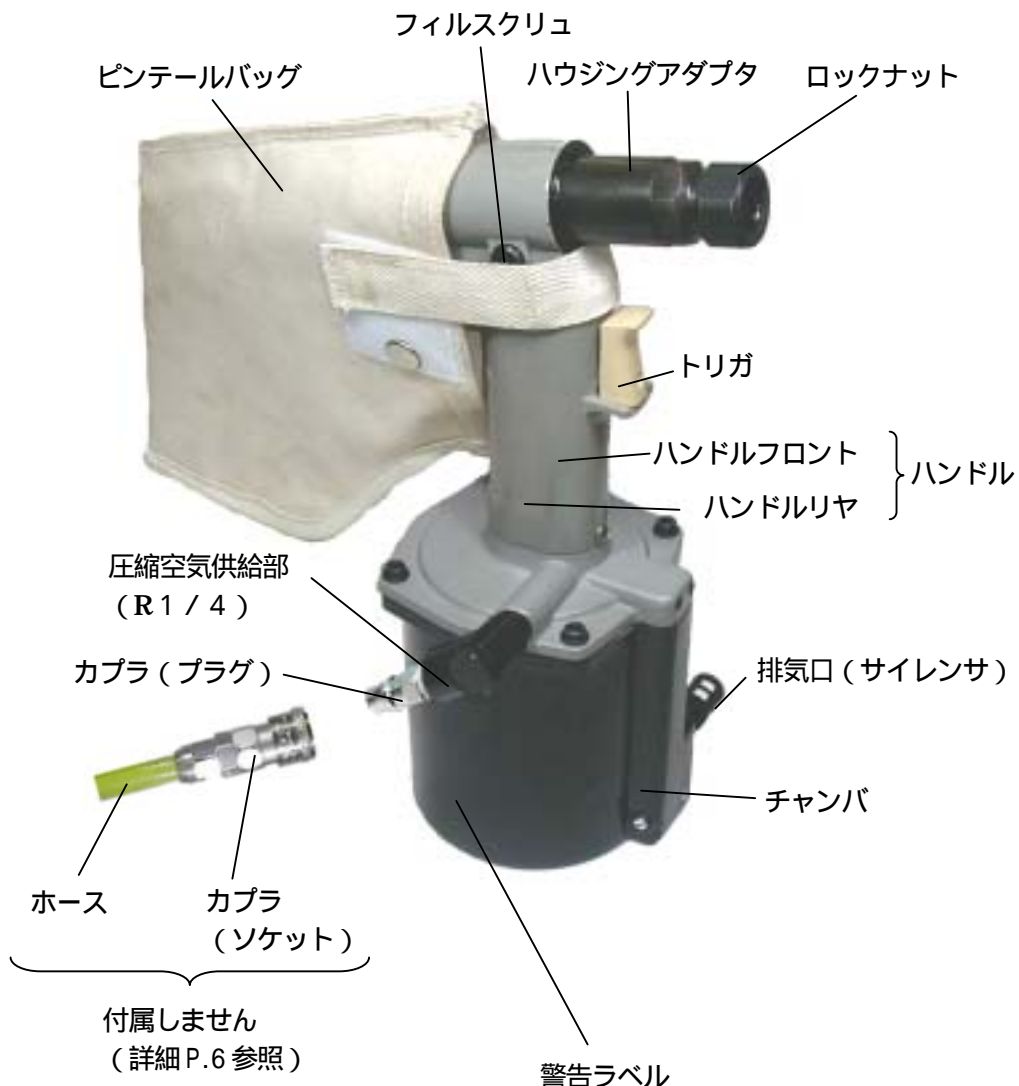
本機のチャンバに警告ラベルが貼り付けられています。警告ラベルの剥がれ、損傷等が発生した場合は、販売店または当社へ連絡し、新しい物と取り換えてください。（有償）

安全上の注意事項 (2/2)

⚠ 注意

1. 本機の保守、部品交換等での分解 / 組立時は、カブラを分離する等により、必ず圧縮空気の供給を止めてください。
圧縮空気が供給された状態で分解 / 組立を行うと、部品の飛び出し、オイルのふき出し、予期せぬ動き等により事故や傷害を負う恐れがあります。
 2. フィルスクリュをしっかりと締め込んだ状態でご使用ください。
フィルスクリュが緩んでいたり外れた状態で使用すると、オイルがふき出し、事故や傷害を負う恐れがあります。
 3. 当社より供給された部品、または推奨された部品のみをご使用ください。また、お使いになるハックファスナに適合した部品を取り付けてご使用ください。
十分な性能が発揮できないだけでなく、異常動作等により事故や傷害を負う恐れがあります。
 4. 当社に無断で本機を改造しないでください。
異常動作等により事故や傷害を負う恐れがあります。
 5. 本機の保守は、機能・機構を理解された適任者にて実施してください。また、その場合も取扱説明書の指示に従い、充分注意して作業をしてください。
保守の知識、及び技術のない方が実施されますと十分な性能が発揮できないだけでなく、事故や傷害を負う恐れがあります。
 6. 本機の修理は当社にお申し付けください。
修理は必ずお買い求めの販売店または当社にお申し付けください。
修理の知識、及び技術のない方が実施されますと十分な性能が発揮できないだけでなく、事故や傷害を負う恐れがあります。
 7. ハンドルの握りの部分は常に乾いたきれいな状態を保ち、油やグリス等の付着のないようにしてください。
手が滑り本機を落とす恐れがあります。
 8. 破断したピンテールを床に散らかさないようにしてください。
破断したピンテールは先が尖っている為危険です。また、上に乗った場合滑りやすく、転倒等の恐れがあります。
 9. 排気口からの排気にご注意ください。
排気口から勢いよく霧状の空気が排気される場合がありますので、顔（特に目）を近づけないでください。また、排気により付近の物を汚す恐れがありますのでご注意ください。
〔主に、供給される圧縮空気の状態により、油分、水分等を含んだ霧状の空気が排出されることがあります〕
- 各部の名称については1項（P. 3）をご参照ください。

1. 各部の名称



警告ラベル

⚠ 警 告		PRS1000LS PSS1300CJ
<ul style="list-style-type: none"> • 使用空気圧力は 0.55 ~ 0.65 MPa にてご使用ください。使用空気圧力を超えて使用した場合、本機が破損し、事故や傷害を負う恐れがあります。 • 人に向けての本機の使用、操作は行わないでください。また、本機を前方及び後方からのぞかないでください。 • 使用中は保護メガネ (JIS TB147 規格品) を着用してください。 • 必ず損傷のないコレクターを取付けてご使用ください。 • ご使用前に各部の損傷がないかを確認し、損傷があった場合は、使用を止め修理に出してください。 • 圧縮空気供給部の接続は確実に行ってください。 • ご使用前に取扱説明書を必ずお読みいただき、正しくご使用ください。 		
		06.01

図 1 - 1

2. 概要

PRS1000LS-HKは空油圧式のハックファスナ締結用軽量ツールです。
 締結可能ハックファスナ及び適合標準ノーズアセンブリは表2-1の通りです。
 使用するハックファスナに応じてノーズアセンブリを交換して使用します。
 注)ノーズアセンブリは付属していません。お客様にてご準備願います。

(表2-1) 締結可能ハックファスナ及び適合標準ノーズアセンブリ (別売)

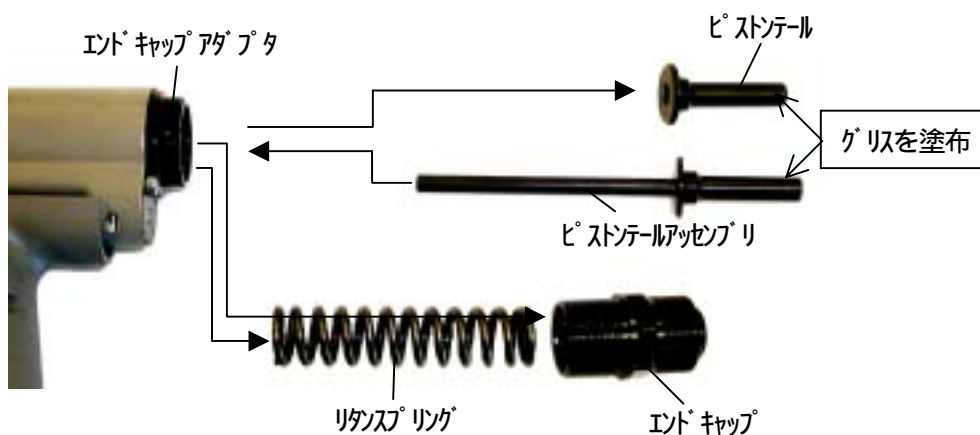
	ハックファスナ	標準ノーズアセンブリ
(注1)	MGLP- 6 MGLT- 6 MBP-R6 MGL100- 6	99-3303 99-3321-68
(注1)	MGLP- 8 MGLT- 8 MBP-R8 ABP-R8 MGL100- 8	99-3305 99-3321-68
	C6L 6	99-3003
	C6L 8	99-3006
	MGP 6	99-3201
	MGP 8	99-3204
(注2)	BOM 6	99-994

(注1) MGL、MBP、ABP使用時には必ず付属のピストンテールアセンブリ及びピンテールチューブを使用して下さい。そのまま使用するとツール内部でピンテール詰まりが発生します。
 (ノーズアセンブリ 99-3321-68には、ピンテールチューブが付属しています。)

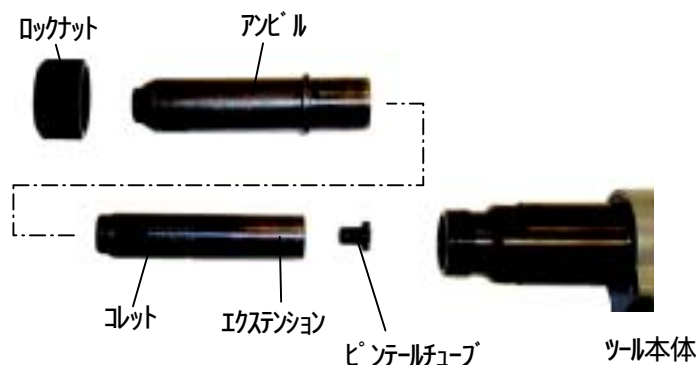
(注2) BOM 6使用時には、ピストンテールのみ使用して下さい。ピンテールチューブは不要です。

<ピストンテールアセンブリ及びピンテールチューブの取付手順>

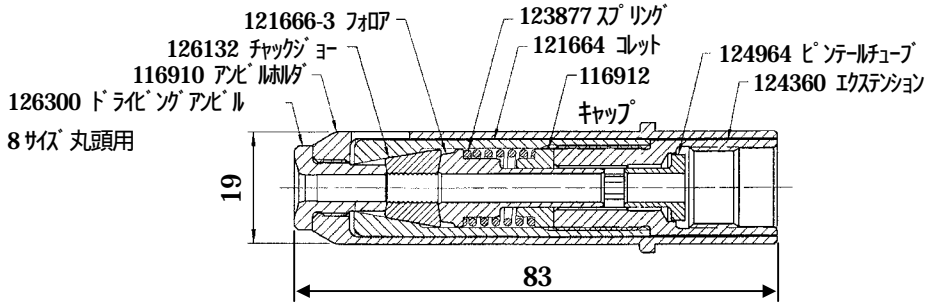
- (1) エンドキャップをスパナで外し、リタンスプリングを取り出して下さい。
- (2) ピストンテールとピストンテールアセンブリと交換して下さい。
- (3) 逆の手順で組み付けて下さい。



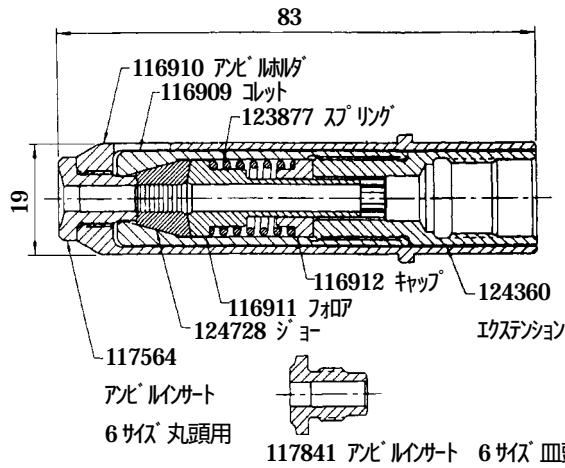
(4) p.10 6-2の手順でノーズアセンブリを外し、ピンテールチューブを組み付けて下さい。



< 99-3321-68 >

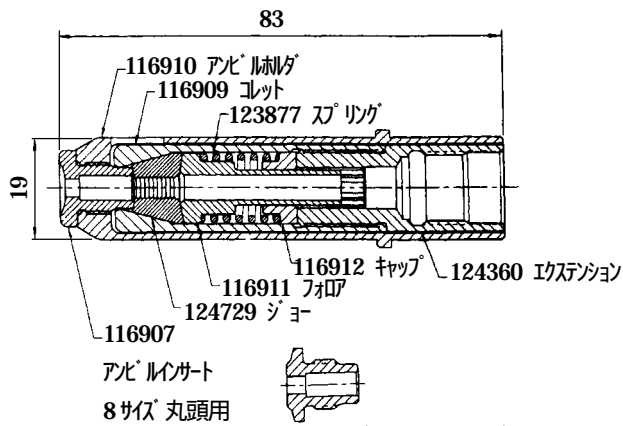


< 99-3303 >



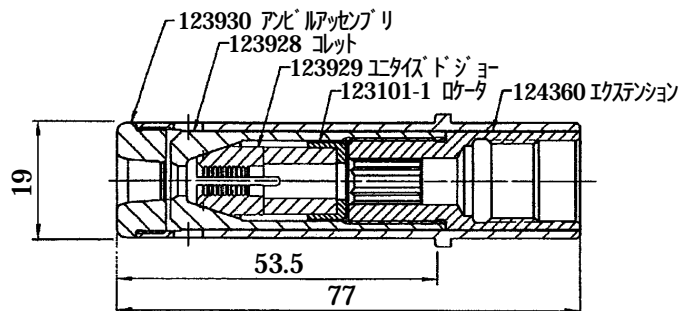
117841 アビ'ル挿入 6サイズ 皿頭用

< 99-3305 >

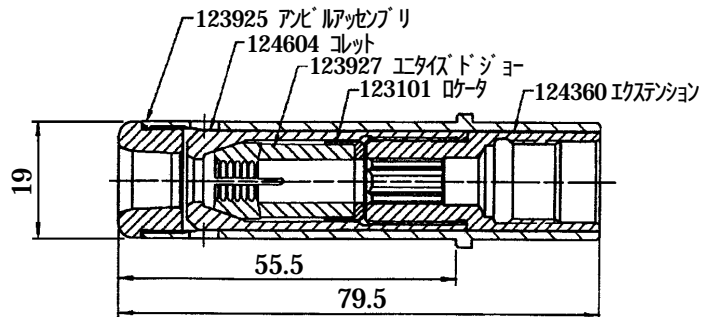


117842 アビ'ル挿入 8サイズ 皿頭用

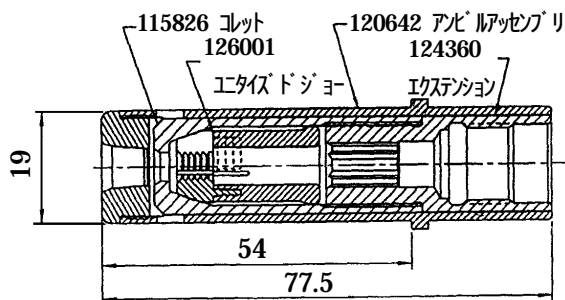
< 99-3003 >



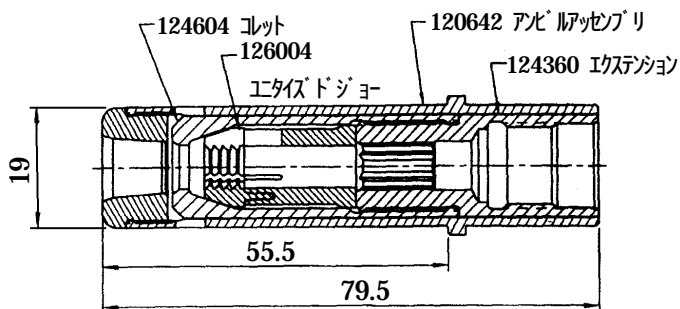
< 99-3006 >



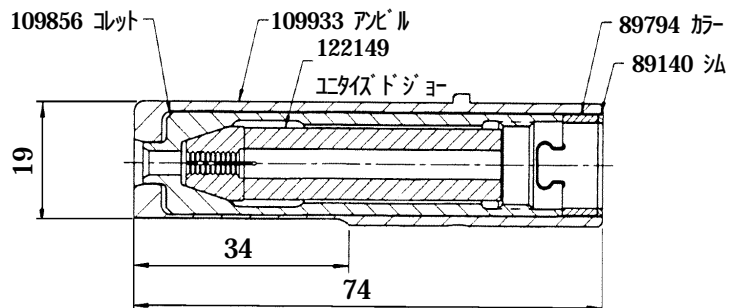
< 99-3201 >



< 99-3204 >



< 99-994 >



3.仕様

(表3-1)

型式	PRS1000LS-HK
ノーズアセンブリ	表2-1参照
重量	1.8 kg
全長	186 mm
全高	300 mm
ストローク	24 mm
使用空気圧力	0.55~0.65 MPa
締結可能ハックファスナ	表2-1参照

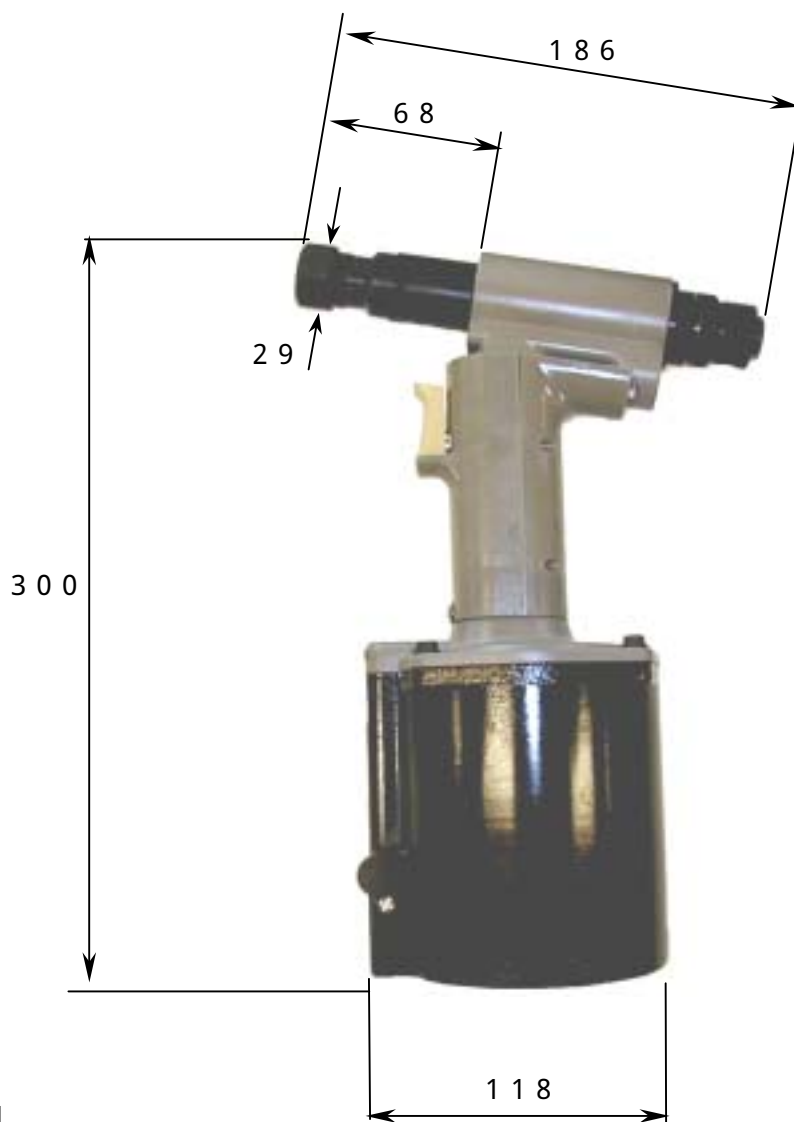


図3-1

4 . 使用前の準備

- (1) 使用ハックファスナに適合したノズルアセンブリが取り付けられているか確認してください。
 適合しないノズルアセンブリが取り付けられている場合は、適合する物に交換してください。
 (P.4 表2 - 1)
 ノズルアセンブリの交換については、 P.10 をご参照ください。
- (2) ツールの圧縮空気供給部にカプラ (AN500 - 72) を取り付け、圧縮空気を供給してください。なお、コンプレッサとツールの間には、エアフィルタとレギュレータを取り付け、供給空気圧力を 0.55 ~ 0.65 MPa に調整してください。

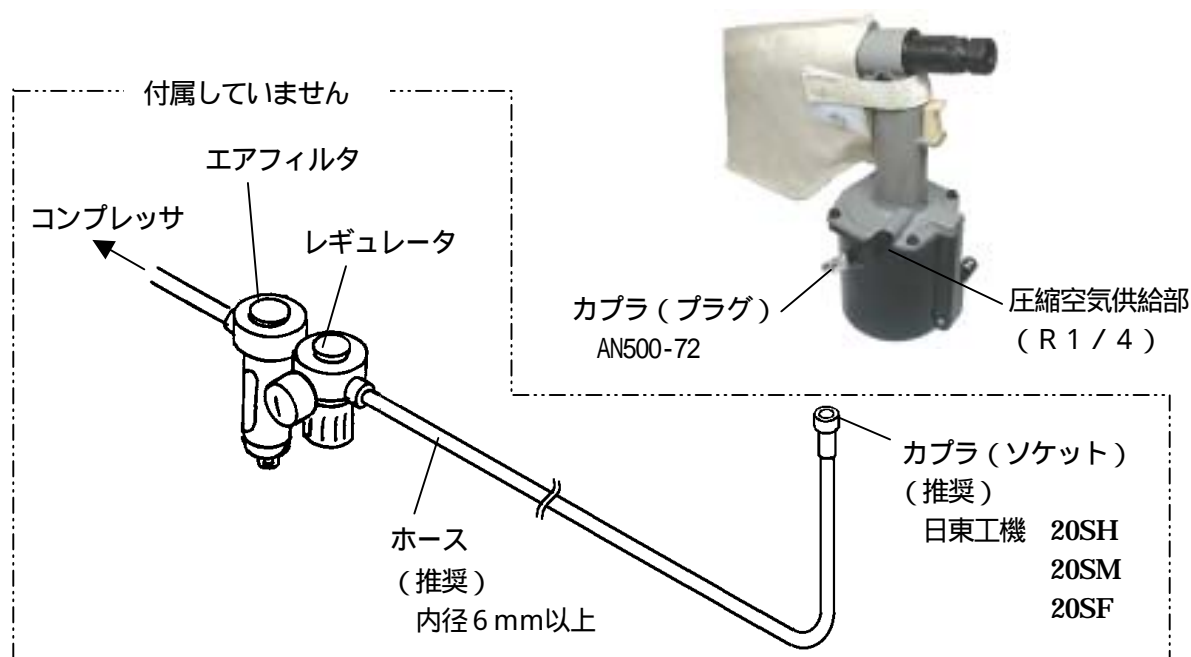


図4 - 1

警告 ホースは、実際の使用温度において、常温 (最高) 使用圧力が 0.7 MPa 以上の物をご使用ください。また、使用環境に合った (例 : 耐油性、耐摩耗性等) ホースをご使用ください。詳細は、ホースメーカーのカタログをご参照ください。

5 . 使用上の注意事項

(1) 使用空気圧力

使用空気圧力は、0.55 ~ 0.65 MPa にてご使用ください。

使用空気圧力を超えて使用した場合、本機が破損し事故や傷害を負う恐れがあります。また、使用空気圧力以下の場合にはハックファスナを締結できない場合があります。

適正な空気圧力へ調整する為にレギュレータを使用してください。(P.8)

(2) エアフィルタの使用

圧縮空気中に水分やゴミが含まれるとツールの寿命に影響します。エアフィルタを使用してください。

(P.8)

(3) ノーズアッセンブリ

使用ハックファスナに適合したノーズアッセンブリを使用してください。(P.4 表2 - 1)

適合しない物を使用すると、正常に締結できない場合があります。

(4) 油圧オイル

指定の油圧オイルを使用してください。

油圧オイルは表5 - 1の中から選んで使用してください。これ以外のオイルは故障の原因になります。

(表5 - 1) 指定の油圧オイル

会 社 名	品 名
出光興産	ダフニーハイドロ 68
モービル石油	モービル DTE 26
コスモ石油	コスモオルパス 68
エッソ石油	テレソ 68
日本石油	FBK RO68
三菱石油	ダイヤモンドルブ RO68 (N)
昭和シェル石油	シェルテラスオイル C68

(5) ピンテールの廃棄

ピンテールバッグ内に回収されたピンテールは収容能力内で廃棄してください。

収容能力を超えて締結した場合、締結作業が継続できないだけでなく、ピンテールの詰まりが生じる恐れがあります。

6 . 保守・点検

(表6-1)

No	項目	目的
6-1	ジョー等の先端部部品の掃除・グリスアップ	・金属粉の除去、ジョーの滑り及び噛み込みの防止 ・ジョー、コレットの早期摩耗防止
6-2	ノーズアセンブリの交換	・損傷による交換 ・使用ハックファスナ変更の為の交換
6-3	油圧オイルの交換	・ストローク復帰

6-1 . ジョー等の先端部部品の掃除・グリスアップ

ノーズアセンブリデータシートのノーズアセンブリメンテナンスを参照ください。

6-2 . ノーズアセンブリの交換

ノーズアセンブリが損傷した場合は、新しいノーズアセンブリと交換してください。

また、使用ハックファスナを変更する場合は指定のノーズアセンブリ (P.4 表2-1) に交換してください。

<手順>

(1) スパナでロックナットを外し、アンビルを外してください。(図6-1)

(2) コレットをスパナで回し、ハウジングアダプタの側面の穴とプリングヘッドアダプタの穴を合せ、付属のロックロッド (PRS1000HK-06) を差込み、これにてプリングヘッドアダプタを固定し、スパナでコレットを外してください。(図6-2、図6-3)

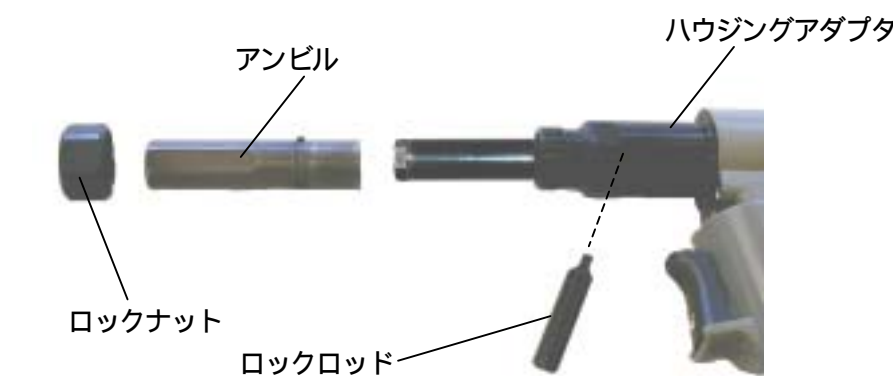


図6-1

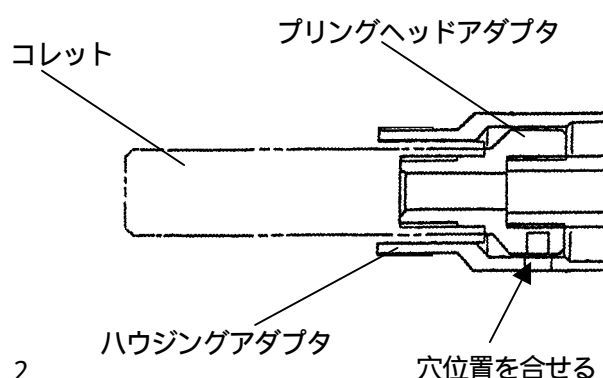


図6-2

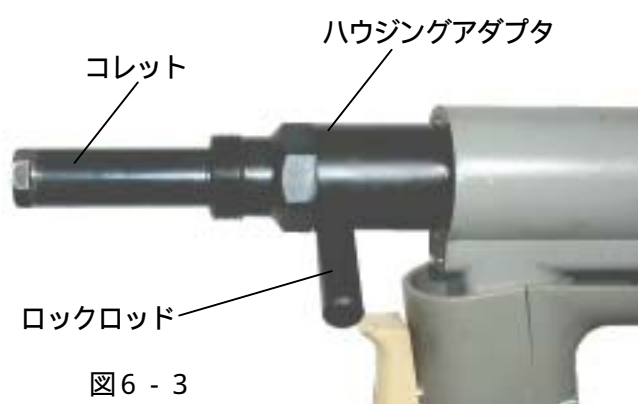


図6-3

(3) 組付はロックロッドにてプリングヘッドアダプタを固定し、コレットを締め込んでください。

(図6-3)

(4) アンビルをハウジングアダプタに差込み、ロックナットをスパナで締め込んでください。

6 - 3 . 油圧オイルの交換

油圧オイルが減少しストローク不足になった場合（1回のトリガ操作で、ハックファスナが締結できなくなった場合）は、次の手順で油圧オイルを交換してください。

油圧オイルの交換をしても、すぐストローク不足になる場合は、シールの摩耗が原因です。修理に出してください。

<手順>

（1）カブラを分離する等により、圧縮空気の供給を止めてください。

（2）4mm六角レンチでFキャップスクリュ（4本）を外してください。（図6 - 4）

（3）チャンバを上にして垂直に立て、チャンバを上方に引き抜いてください。

次に、エアピストンアセンブリを上方に引き抜いてください。

（図6 - 5）

スリーブ内に入っていた油圧オイルを廃棄してください。

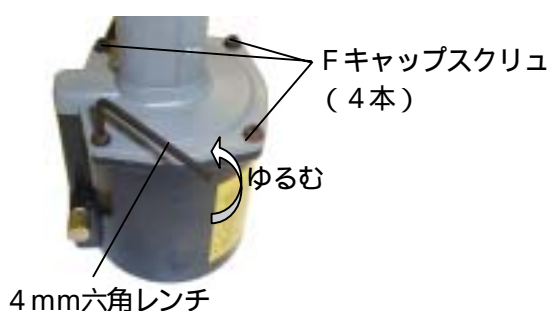


図6 - 4

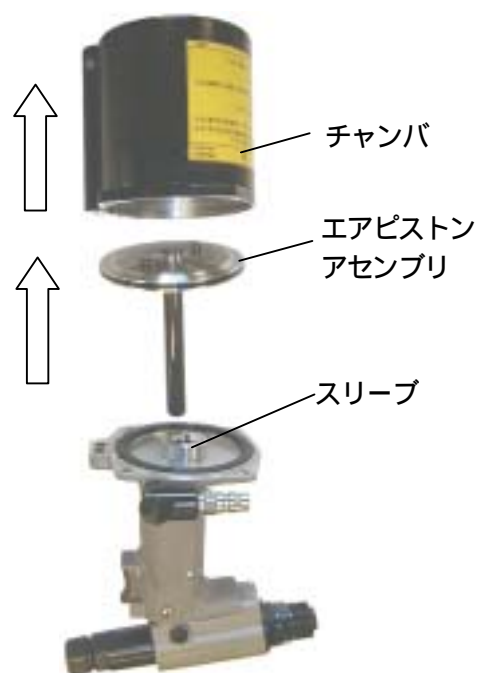


図6 - 5

（4）スリーブ内に指定のオイル（P.9 表5 - 1）を注入してください。

油面がバックアップリング面になるまで注入してください。（図6 - 6）

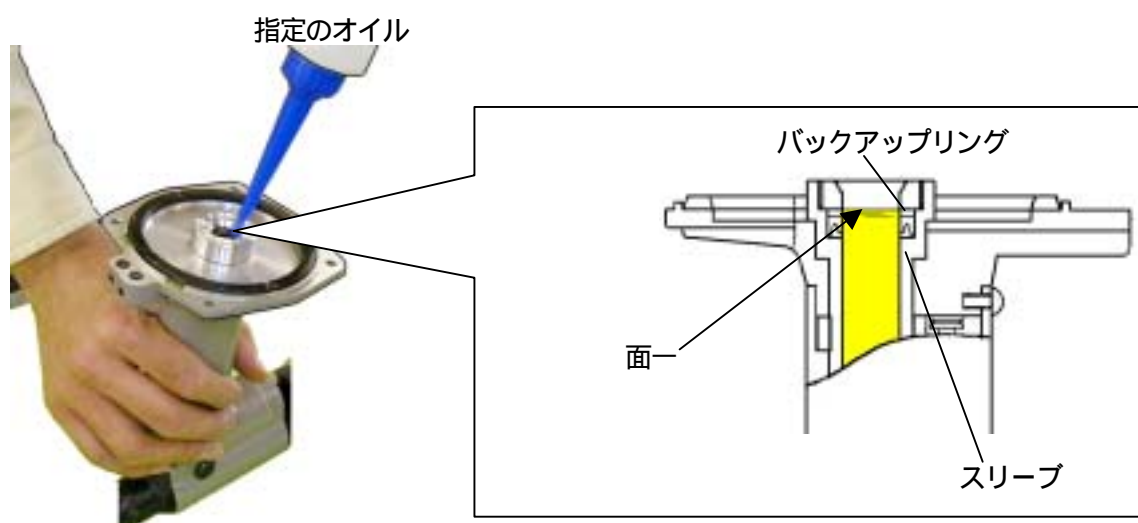


図6 - 6

- (5) フィルスクリュを約3mm緩め、エアピストンアッセンブリを押し込み保持します。
 フィルスクリュ部から油圧オイルがにじみ出てきますので、この汚れた油圧オイルが出なくなるまで、保持してください。(図6-7)
- (6) エアピストンアッセンブリを引き抜き、再度油圧オイルを(4)の要領で注入し、フィルスクリュを仮締めして下さい。
- (7) エアピストンアッセンブリを押し込み、手で2~3回ピストン運動させた後、再度エアピストンアッセンブリを引き抜き、油面を確認してください。(図6-8)
 油面が下がっている、または空気が混入しているような場合は(6)及び(7)を繰り返してください。



図6-7



図6-8

- (8) 油圧オイルの注入が完了した後、エアピストンアッセンブリとチャンパを組み付けます。
 組み付ける前に、チャンパの内側にグリスを塗付してください。
 組み付けは分解と逆の手順で行ってください。
- (9) マイナスドライバでフィルスクリュを緩め、余分な油圧オイルと空気(気泡)を除去してください。油圧オイルが出なくなるまで放置した後、フィルスクリュを締め付けてください。(図6-9)



図6-9

- (10) 最後にノーズアッセンブリとピンテールバッグを取り付けてください。

分解・組立時に油圧オイル内、及びチャンバ内部にごみや金属粉等が入らないように注意してください。

7. トラブルシューティング

(本内容の確認をしても直らない場合は、販売店または当社へ修理を依頼してください。)

現象	要因	処置
ハックファスナが ノーズアセンブリに入らない。 または、締結後ピン テールが排出でき ない。	1. 部品の不適合 ノーズアセンブリが使用ハックファスナ に適合していない。	使用ハックファスナに適合したノー ズアセンブリに交換してください。 (P.4, P.10)
	2. 部品の緩み ノーズアセンブリが緩んでいる。	スパナにて、しっかりと締め付けてく ださい。 (ノーズアセンブリデータシートの メンテナンスを参照ください)
	3. 部品の損傷 ジョー、ノーズアセンブリが損傷してい る。	損傷部品を新しい物と交換してくだ さい。 (ノーズアセンブリデータシート のメンテナンスを参照ください)
	4. アンビルインサート内の汚れ アンビルインサート内に金属粉等が溜まり ジョーの開き不良となっている。	アンビルインサート、ジョー等の掃除 をしてください。 (ノーズアセンブリデータシートの メンテナンスを参照ください)
	5. ジョーとジョーケースの潤滑不良 ジョーとコレットの潤滑不良により噛み込 み状態となっている。	ジョー等先端部品の掃除・グリスアッ プを行ってください。 (ノーズアセンブリデータシートの メンテナンスを参照ください)
	6. 油圧オイル量過剰 油圧オイルの補充後、余分な油圧オイル及 び、空気の除去が不十分。	フィルスクリュを緩め、余分な油圧オ イル及び空気の除去を行ってくださ い。(P.12)
	7. ピンテールのつまり ノーズアセンブリ、及びツール内にピン テール他がつかまっている。	ノーズアセンブリを外し、詰まっ ている物を除去してください。(P.10)
一度のトリガ操作 でハックファスナ が締結できない。	1. 部品の不適合 ノーズアセンブリが使用ハックファスナ に適合していない。	使用ハックファスナに適合したノー ズアセンブリに交換してください。 (P.4, P.10)
	2. 供給空気圧力の不足	供給空気圧力の調整をしてください。 (P.8)
	3. ジョーの滑り ジョーの歯に金属粉のつまり、または歯の 摩耗により、ピンテールをつかまず滑っ ている。	ジョーの掃除をしてください。 掃除をしても直らない場合は、ジョー を新しい物と交換してください。 (ノーズアセンブリデータシートの メンテナンスを参照ください)
	4. ストローク不足 油圧オイルの不足または空気の混入によ り、ストロークが不足している。	油圧オイルの交換を行ってください。 (P.11)

8. 部品リスト

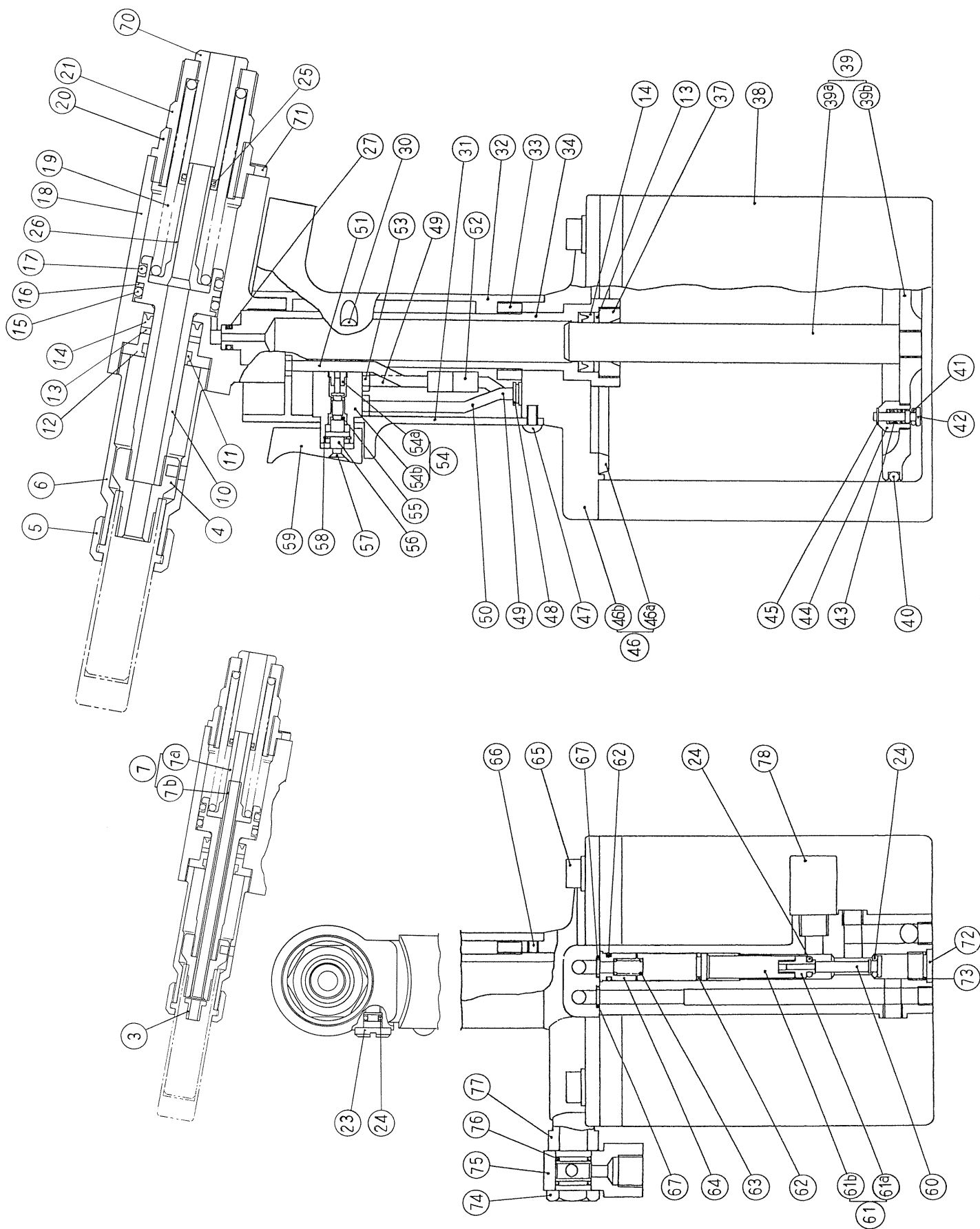
No	品番	品名	員数
4	PRS1000HK-01	リングヘッドアダプタ	1
5	PRS1000HK-02	ロックナット	1
6	PRS1000HK-03	ハウジングアダプタ	1
10	PRS1000-08	ハイドリックピストン	1
11	SER14	スクレーパ	1
12	PSL1000CJ-07	ロッドシールレシーバ	1
13	BRN3-14-22-2	バックアップリング	2
14	IDI14-22-5	ロッドシール	2
15	O-RING-P25.5(U)	Oリング	1
16	BU-RING-T2-P25.5(P)	バックアップリング	1
17	O-RING-P25.5(1B)	Oリング	1
18	PSL1300CJ-24A	ハンドルアッパ	1
19	PRS1000-09	リタンスpring	1
20	PRS1000-10	エンドキャップアダプタ	1
21	PRS1000-11	エンドキャップ	1
23	PNT600-21	フィルスクリュ	1
24	PRL600-64	Oリング	3
25	O-RING-P9(1A)	Oリング	
26	PRS1000HK-04A	ピストンテール	1
27	O-RING-P6(U)	Oリング	1
30	PHS-M3-12	ナベ小ネジ	4
31	PRS1000-33	ハンドルフロント	1
32	PRS1000-34	ハンドルリア	1
33	PSL1300CJ-38A	スリーブロックナット	1
34	PSL1300CJ-39A	スリーブ	1
37	PSL1300CJ-40	ラムシールレシーバ	1
38	PRS1000-24	チャンバ	1
39	PSL1300CJ-27	エアピストンアセンブリ	1
39a	PSL1300CJ-41	ラム	1
39b	PNT1000-31	エアピストン	1
40	O-RING-3093(1A)	Oリング	1
41	PNT600-76	Oリング P3(1A)	2
42	PNT600-77	EXT ロッド	2
43	PNT600-75	スプリング 5026	2
44	PNT600-74	EXT ケース	2
45	PNT600-73	止め輪 E2	2
46	PRS1000-25	ハンドルリアアセンブリ	1
46a	PSL1300CJ-45	ハンパ	1
46b	PRS1000-26	ハンドルリア	1
47	PNT600-34	トラス M4×6	2
48	POC4-M5M	継手	2
49	UT425-28	エアチューブ	2
50	UT425-62.5	エアチューブ	1
51	UT425-55.5	エアチューブ	1
52	PY4M	ユニオン	1
53	LC0425-M5	継手	3
54	PSL1300CJ-31	Sバルブアセンブリ	1
54a	PSL1300CJ-53	Sバルブエンド	1
54b	PSL1300CJ-54	Sバルブケース	1

No	品番	品名	員数
55	PNT600-80	Oリング S3(1A)	3
56	PSL1300CJ-55	Sバルブロッド	1
57	PNT600-57	皿小ネジ M3×8	1
58	PNT600-95	止め輪 RTW9	1
59	PNT600-56A	トリガ	1
60	PNT1000-50A	バルブロア	1
61	PRS1000-13LS	バルブアセンブリ	1
61a	PNT1000-51	バルブセンタ	1
61b	PRS1000-14LS	バルブアッパ	1
62	PNT600-85	Oリング S7(1A)	2
63	SPG5084	スプリング	1
64	PSL1300CJ-56B	バルブストップ	1
65	FCAP-SW-M5-16	Fキャップスクリュ	4
66	PNT600-135	ロックスクリュ M4×4	2
67	PNT600-60	Oリング S6(1A)	2
70	PRS1000HK-05A	ピストンテールガイド	1
71	CAP-SW-M4-10	キャップスクリュ	1
72	PNT1000-49A	プラグ	1
73	O-RING-SS085(1A)	Oリング	1
74	PNT1000-56	Rジョイントアダプタ	1
75	PNT1000-55	Rジョイント	1
76	O-RING-S11.2(1A)	Oリング	2
77	PNT1000-57	Rジョイントスベアサ	1
78	PRL600-88	PTエルボ	1

付属品

No	品番	品名	員数
3	124964D	ピンテールチューブ	1
7	PRS1000HK-07	ピストンテールアセンブリ	1set
7a	PRS1000HK-08	ピストンテール	1
7b	SP6547-112	パイプ	1
	111247	ピンテールバッグ	1
	PRS1000HK-06	ロックロッド	1
	AN500-72	カプラ 20PM	1
	SR01	サイレンサ	1
	PRM530-48	六角レンチ 4mm	1
		取扱説明書	1

9. 断面图



ポップリベット・ファスナー株式会社
NIPPON POP RIVETS AND FASTENERS LTD.

本 社	/ 東京都千代田区紀尾井町3 - 6 (紀尾井町パークビル3 F)	〒102-0094	Tel 03-3265-7291 (代)
営業部門 (ポップリベット・ポップナット・カレイナット・ウェルナット・フラットナット等)			
東京営業所	/ 東京都千代田区紀尾井町3 - 6 (紀尾井町パークビル3 F)	〒102-0094	Tel 03-3265-7291 (代)
大阪営業所	/ 大阪市中央区農人橋1 - 4 - 34 (信金中央金庫ビル7 F)	〒540-0011	Tel 06-6942-1521 (代)
豊橋営業所	/ 愛知県豊橋市野依町字細田	〒441-8540	Tel 0532-25-9911 (代)
栃木営業所	/ 栃木県宇都宮市東宿郷6 - 1 - 7 (ビッグ・ビー東宿郷4 F)	〒321-0953	Tel 028-637-5581 (代)
工 場 豊橋工場	/ 愛知県豊橋市野依町字細田	〒441-8540	Tel 0532-25-1126 (代)
カスタマーサービスへのフリーダイヤル Tel 0120-192918			

仕様は予告なく変更する場合がありますので、ご了承ください。

2002/07/20