

**STANLEY**<sup>®</sup>  
Engineered Fastening



**STANLEY**<sup>®</sup>  
Assembly Technologies

为您的太阳能安装工作注入超能量：

## 全新的 BLC40PB-35 拉铆工具

无线便捷。超长使用寿命。超大紧固件兼容范围。

动力提供者

**DEWALT**<sup>®</sup>

# BLC40PB-35 拉铆工具的优势

无线设计，表现出色

- 工具寿命是普通工具的 4 倍，周期数量超过 200,000
- 35kN 精准拉力
- 3.8 秒周期时间
- 移动便捷性 – 无需使用电缆和软管
- 拉力控制和行程控制设置

收集瓶：100 颗尾钉



符合人体工学的可移动工具

便捷式行程控制和拉力控制设置

凹凸 DEWALT 无刷电机

功能多样：安装断杆和非断杆紧固件

拉力 35kN 可安装 3/8" 结构型铆钉/环槽铆钉

符合人体工学的“暖暖”手柄

快速滑动可更换 DeWALT 锂电池系统

LED 灯，应用可视性更佳

# 无线工具，多种应用方式



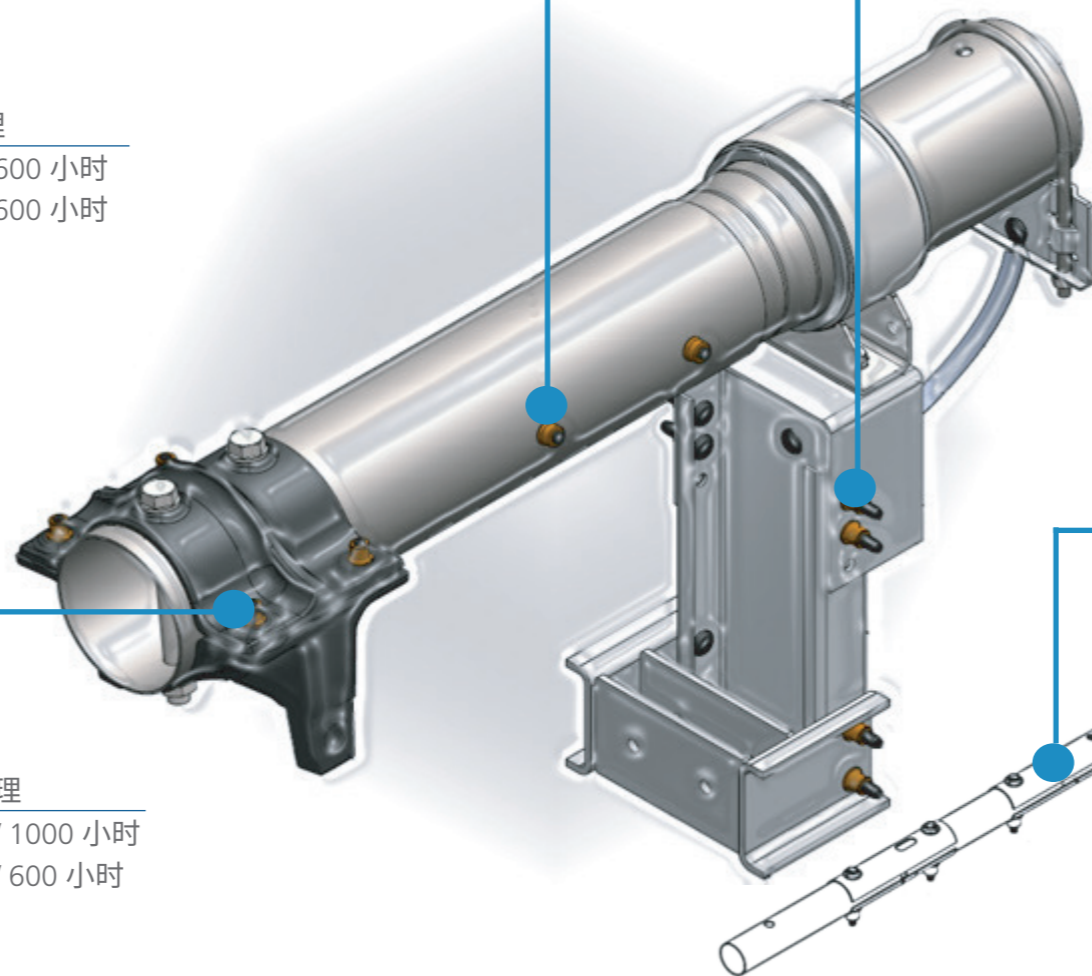
## 扭矩管应用

紧固件	表面处理
Avbolt®	Magni / 600 小时
Avbolt® ECO	Magni / 600 小时



## 夹具和电缆驱动

紧固件	表面处理
NeoBolt® XT + 凸缘卡圈	Magni / 1000 小时
Avbolt®	Magni / 600 小时



## 齿轮传动/横向支撑板

紧固件	表面处理
NeoBolt® XT + 凸缘卡圈	Magni / 1000 小时
Avbolt®	Magni / 600 小时

## 传动管路和长板夹具

紧固件	表面处理
NeoBolt® XT + 凸缘卡圈	Magni / 1000 小时
Avbolt®	Magni / 600 小时

# 降低总体拥有成本， 提高运营效率

- 工具经久耐用
- 设计耐用且符合人体工学
- 避免了成本昂贵的液压和气压基础结构
- 减少组装时间，对部件的要求较低

## 技术参数

尺寸：L361 mm x H284 mm x W86 mm (不含头部组件和电池)

电池：DEWALT 18/20V 锂电池

电池充满可拉铆数量：[4.0Ah - 320], [5.0Ah - 440]

充电器：DEWALT 快速充电器，带进度灯

工具行程：40mm

拉力：35kN

重量：4.7kg (不含头部组件和电池)



\*DeWalt 18/20V 5.0Ah 电池，带有 Avbolt 5/16"

## 功能多样

- 安装断杆和非断杆环槽铆钉
- 兼容：
  - 5/16" Avbolt、5/16" Avbolt ECO
  - AV5 头部
  - 3/8" Neobolt、3/8" Monobolt、16mm Avseal 等

## 可移动性强

- 快速滑动电池系统
- 符合人体工学的柔软握感手柄
- 设计紧凑，操作轻松
- 兼容皮带和线束系统 (可选)

## DEWALT 电池平台

- 18/20V 锂电池技术
- 行业领先的快速充电能力
- 常见的可更换电池系统
- 电池持久耐用，有多个充电周期

## 提供无缝库存管理与综合支持

- 一站式工具和紧固件解决方案
- 太阳能行业专长
- 全球保修和服务网络
- 快速响应，最大限度地减少停机时间

如需了解有关全新 BLC40PB-35 拉铆工具  
和  
详细展示，请联系我们的专家团队

# STANLEY®

Engineered Fastening



作为 Stanley Black and Decker 旗下的一个分支机构，Stanley Engineered Fastening 是精准紧固和组装解决方案方面的全球领导者。我们的业内领先品牌 Avdel、Integra™、Nelson、Optia™、POP、STANLEY Assembly Technologies 和 Tucker 能够助力客户提升其产品品质。我们拥有一支充满热情且反应迅速的问题解决团队，能够为改变世界的工程师们赋能。

## STANLEY ENGINEERED FASTENING 品牌家族

**AVDEL** **INTEGRA™** **NELSON** **OPTIA™** **POP** **STANLEY**  
Assembly Technologies **TUCKER™**